

ООО ПКФ "БЕТАР"

АВТОМАТИЗИРОВАННАЯ СИСТЕМА  
КОМПЛЕКСНОГО УЧЕТА  
ПОТРЕБЛЕНИЯ ЭНЕРГОРЕСУРСОВ "САКЛАУ"

Общее описание системы

2016

## Содержание

1. Назначение системы	4
2. Описание системы	4
2.1 Состав системы	4
2.2 Сведения о системе	5
2.3 Функционирование системы	7
2.4 Функционирование компонентов системы	8
Приложение А. Структурная схема системы АСКУПЭ	22
Приложение Б. Схема подключения счетчиков холодной и горячей воды СХВ-15Д, СГВ-15Д, СХВ-20Д, СГВ-20Д	23
Приложение В. Схема подключения счетчиков холодной и горячей воды СВМ-25Д, СВМ-32Д, СВМ-40Д	24
Приложение Г. Схема подключения счетчика холодной и горячей воды СВМТ-50Д	25
Приложение Д. Схема подключения счетчиков газа СГБМ-1.6, СГБМ-2.5, СГБМ-3.2, СГБМ-4 в исполнении с импульсным выходом	26
Приложение Е. Схема подключения счетчиков газа ВК-Г	27
Приложение Ж. Схема подключения счетчиков газа Gallus 2000	28
Приложение И. Схема подключения счетчиков тепловой энергии СТК-15 в исполнении с импульсным выходом	29
Приложение К. Схема подключения счетчиков электрической энергии ЭСО-211.1ALR1Q по интерфейсу RS485	30
Приложение Л. Схема подключения счетчиков электрической энергии Меркурий 230, Меркурий 233 по интерфейсу RS485	31
Приложение М. Схема подключения счетчиков электрической энергии Меркурий 230, Меркурий 233 по интерфейсу CAN	32
Приложение Н. Габаритные и установочные размеры радиоадаптера RA433-T2	33
Приложение П. Габаритные и установочные размеры радиоадаптера RA433-L1	34
Приложение Р. Габаритные и установочные размеры радиоадаптера RA433-RS485-A	35
Приложение С. Габаритные и установочные размеры радиоадаптера RA433-CAN-AN	36
Приложение Т. Схема подключения Ethernet-коммуникатора	37
Приложение Ч. Габаритные и установочные размеры Ethernet-коммуникатора	38
Приложение Ф. Схема подключения GSM-коммуникатора SL	39
Приложение Х. Габаритные и установочные размеры GSM-коммуникатора SL	40
Приложение Ц. Схема подключения GSM-коммуникатора S	41
Приложение Ш. Габаритные и установочные размеры GSM-коммуникатора S	42

Приложение Щ. Габаритные и установочные размеры коммутатора RS485	43
Приложение Э. Габаритные и установочные размеры USB коммутатора	44

## 1 Назначение системы

1.1 Автоматизированная система комплексного учета потребления энергоресурсов "САКЛАУ" (далее – система, АСКУПЭ) предназначена для измерения и учета потребления энергоресурсов (холодной и горячей воды, газа, электрической энергии, тепловой энергии), а также автоматизированного сбора, накопления, обработки, хранения и отображения полученной информации.

1.2 Система используется для автоматизации технического и коммерческого учета энергоресурсов в жилищно-коммунальном хозяйстве (многоквартирные жилые дома, коттеджные поселки и так далее), на электроподстанциях, промышленных и приравненных к ним предприятиях и организациях, поставляющих и потребляющих энергоресурсы.

1.3 Система реализует следующие функции:

- считывание значений измеренных величин со счетчиков холодной и горячей воды, газа, тепловой энергии с импульсным выходом;
- считывание значений измеренных величин со счетчиков электрической и тепловой энергии с интерфейсами RS-232, RS-485, CAN;
- отображение на экране дисплея и печать на бумажный носитель выходных форм обработанной информации;
- контроль работоспособности каналов передачи данных.

## 2 Описание системы

### 2.1 Состав системы

2.1.1 Приборы учета с импульсным (телеметрическим) выходом:

- счетчики холодной и горячей воды бытовые СХВ-15Д/СХВ-20Д и СГВ-15Д/СГВ-20Д производства ООО ПКФ "БЕТАР";
- счетчики холодной и горячей воды промышленные СВМ-25Д, СВМ-32Д, СВМ-40Д, СВМТ-50Д производства ООО ПКФ "БЕТАР";
- счетчики газа бытовые СГБМ-1.6, СГБМ-2.5, СГБМ-3.2, СГБМ-4 в исполнении с импульсным выходом производства ООО ПКФ "БЕТАР";
- счетчики газа бытовые диафрагменные серии ВК-Г в комплекте с датчиком-генератором импульсов IN-Z61;
- счетчики газа бытовые диафрагменные серии Gallus 2000 в комплекте с датчиком-генератором импульсов IN-Z61;
- счетчики тепловой энергии бытовые СТК-15 в исполнении с импульсным выходом производства ООО ПКФ "БЕТАР".

2.1.2 Приборы учета с цифровым интерфейсом:

- счетчики электрической энергии однофазные ЭСО в исполнении ЭСО-211.1ALR1Q

производства ООО ПКФ "БЕТАР";

– счетчики электрической энергии трехфазные Меркурий 230, Меркурий 233 производства ООО «НПК «Инкотекс».

2.1.3 Радиоадаптеры производства ЗАО "СБТ":

– радиоадаптеры для учета холодной и горячей воды RA433-T2;

– радиоадаптеры для учета холодной и горячей воды, газа и тепловой энергии RA433-L1;

– радиоадаптеры для учета электрической энергии и тепловой энергии RA433-RS485-A, RA433-CAN-AN.

2.1.4 Устройства сбора и передачи данных (далее – коммутаторы) производства ЗАО "СБТ":

– Ethernet-коммутатор в комплекте с коммутатором RS485;

– GSM-коммутатор SL в комплекте с коммутатором RS485;

– GSM-коммутатор S в комплекте с коммутатором RS485;

– коммутатор RS485;

– USB-коммутатор.

2.1.5 Автоматизированные рабочие места (далее – АРМ) для хранения и обработки данных:

– АРМ настройщика;

– АРМ диспетчера;

– сервер базы данных.

2.1.6 Программное обеспечение настройщика системы:

– программное обеспечение DatabaseManager;

– программное обеспечение "CCDEditor";

– программное обеспечение "Конфигуратор S-2013\_v.1.09".

2.1.7 Программное обеспечение диспетчера системы:

– программное обеспечение КТС «Солярис-СБТ» (далее – windows-приложение);

– веб-интерфейс для системы АСКУПЭ (далее – сайт).

Структурная схема системы АСКУПЭ приведена в приложении А.

2.2 Сведения о системе

2.2.1 Локальная сеть передачи данных

Локальная сеть передачи данных (далее – локальная СПД) – это сеть, которая объединяет между собой устройства системы, находящиеся географически в одном месте. В локальную СПД объединяются устройства, расположенные физически близко друг к другу (в одном или соседних помещениях, зданиях).

Локальная СПД по типу среды передачи данных делится на два типа – проводную (далее

– проводная сеть) и беспроводную (далее – локальная радиосеть).

Проводная сеть включает приборы учета с дистанционным выходом и радиоадаптеры. Радиоадаптеры поддерживают работу с интерфейсами:

- импульсный выход. Тип датчика импульсного выхода прибора учета: геркон, оптрон, открытый коллектор.

- цифровыми интерфейсами RS485 и CAN со скоростью передачи данных от 1200 до 57600 бит/с. Максимальное количество приборов учета на шине RS-485 – 32 шт, CAN – 10 шт.

Локальная радиосеть включает в себя радиоадаптеры и коммутаторы. При необходимости часть радиоадаптеров назначается ретрансляторами. Технические характеристики локальной радиосети:

- нелицензируемый диапазон частот 433 МГц;
- мощность радиопередатчиков не более 10 мВт;
- максимальное количество приборов учета: 1000 шт.;
- максимальное количество ретрансляторов: 250 шт.;
- максимальное количество ретрансляторов в одной цепи между источником и получателем: 15 шт..

Доступ к локальной СПД осуществляется удаленно по сетям GSM/GPRS/CSD или Ethernet (Internet, LAN), локально (непосредственно на объекте) с использованием USB-коммуникатора.

#### 2.2.2 Время передачи данных

Время доставки сообщения в локальной СПД (от начала запроса до прихода ответа без учета передачи по GSM/Ethernet) при скорости обмена с прибором учета с цифровым интерфейсом 9600 бит/с без использования ретрансляторов – 140 мс.

Использование одного дополнительного ретранслятора увеличивает время доставки на 40 мс, время доставки при использовании 15 ретрансляторов – 740 мс.

Время доставки групповой команды (временная синхронизация) – от 30 до 330 мс.

#### 2.2.3 Питание

Питание устройств системы осуществляется от различных источников питания:

- от встроенной литиевой батареи 3.6 В: радиоадаптеры RA433-T2, RA433-L1;
- от сети переменного тока от 90 до 240 VAC 50 Hz: радиоадаптеры RA433-RS485-A, RA433-CAN-AN; коммутаторы Ethernet-коммуникатор, GSM-коммуникатор SL, GSM-коммуникатор S;
- от USB-порта ПК: USB-коммуникатор.

#### 2.2.4 Условия эксплуатации

Диапазон рабочих температур от плюс 10 до плюс 40 °С.

#### 2.2.5 Синхронизация системного времени

Система обеспечивает автоматическую синхронизацию системного времени в приборах

учета, АРМ.

Пределы допускаемой абсолютной погрешности измерения времени АРМ, входящим в состав системы, не более  $\pm 5$  секунд в сутки.

Максимальное рассогласование времени между всеми приборами учета и АРМ из состава системы не более  $\pm 10$  секунд в сутки.

## 2.3 Функционирование системы

2.3.1. Данные с приборов учета, которые оснащены импульсным выходом или цифровым интерфейсом, поступают на радиоадаптеры RA433. Для подключения определенного типа приборов учета используется соответствующий тип радиоадаптеров. Радиоадаптеры объединяются в локальную радиосеть, которая настраивается в автоматическом режиме. Создание и редактирование конфигурации локальной СПД осуществляется с помощью программ "DatabaseManager", "CCDEditor" и "Конфигуратор S-2013".

Для увеличения зоны покрытия локальной радиосети и при необходимости (удаленности источника и конечного получателя, наличии большого количества препятствий) часть радиоадаптеров назначается ретрансляторами. Назначить радиоадаптер ретранслятором можно как в ручном, так и в автоматическом режиме. Ретранслятор принимает и передает данные по радиоканалу другим ретрансляторам и/или радиоадаптерам.

2.3.2 Локальная СПД работает по принципу Ведущий-Ведомый (Master-Slave). Обмен данными осуществляется по принципу запрос/ответ. Запрос формируется устройствами сбора и передачи данных – коммутаторами (Ведущий или Master), а ответ – радиоадаптерами (Ведомый или Slave). В качестве ведущего устройства выступает GSM-коммутатор или USB-коммутатор, соединенные по соответствующему каналу связи с АРМ диспетчера или оператора.

2.3.3 При локальном доступе к локальной СПД используется USB-коммутатор. USB-коммутатор предназначен для конфигурации локальной радиосети и локального сбора данных. Подключается к USB-порту АРМ настройщика.

2.3.4 При удаленном доступе к локальной СПД сервер базы данных передает набор команд Ethernet-коммутатору, GSM-коммутатору S или GSM-коммутатору SL. Команды могут быть групповыми или индивидуальными. Коммутатор посредством коммутатора RS485 последовательно транслирует команды радиоадаптерам напрямую или через ретрансляторы, используя радиоканал. Радиоадаптеры, которым адресованы команды, посылают их на подключенные к ним приборы учета по проводному интерфейсу. После получения ответа от прибора учета радиоадаптер посылает принятые данные в коммутатор, а коммутатор на сервер базы данных.

2.3.5 Сервер базы данных выполняет обслуживание и управление базой данных и отвечает за целостность и сохранность данных, а также обеспечивает операции ввода-вывода при доступе настройщика/диспетчера к информации.

Используется два типа сервера:

- локальный (для установки базы данных windows-приложения КТС «Солярис-СБТ»);
- удаленный (для установки базы данных веб-интерфейса (сайта) системы АСКУПЭ).

2.3.6 Доступ к локальному серверу базы данных реализован с помощью windows-приложения КТС «Солярис-СБТ», которое, в свою очередь, реализовано в виде многофункциональной многопользовательской программы КТС «Солярис-СБТ». Программа устанавливается на ПК диспетчера и предназначена для организации ведения учета потребления энергоресурсов, обеспечения актуальности и непротиворечивости собранных данных. В программе формируется база данных, содержащая описание объектов ЖКХ и историю показаний приборов учета. Построена программа по модульному принципу.

На основании хранимой информации программа КТС «Солярис-СБТ» формирует отчеты, которые отображаются в табличной форме и могут быть выведены на экран, записаны в текстовый файл, выведены на печать.

2.3.7 Доступ к удаленному серверу базы данных реализован с помощью веб-интерфейса системы – сайта. Сайт [plati-gkh.ru/rf](http://plati-gkh.ru/rf) предназначен для доступа всех групп пользователей, а не только диспетчерской службы, к показаниям приборов учета. В результате работы сайта формируется база данных, содержащая описание объектов ЖКХ и историю показаний приборов учета. Доступ к информации и функциям сайта определяется иерархией доступа. Выделяется четыре группы пользователей: администратор, сервис, оператор и абонент.

Для работы с сайтом требуется подключение к сети Internet и веб-браузер с последней версией обновления. Для того, чтобы войти на сайт необходимо ввести логин и пароль (авторизоваться). Процедура получения логина и пароля определяется группой пользователя.

## 2.4 Функционирование компонентов системы

2.4.1 Счетчики холодной и горячей воды бытовые СХВ-15Д/СГВ-15Д и СХВ-20Д/СГВ-20Д в составе системы предназначены для измерения объема питьевой воды, протекающей в трубопроводе с диаметром условного прохода 15 и 20 мм соответственно.

Назначение, технические характеристики, описание и принцип действия счетчиков, а также сведения необходимые для монтажа, правильной и безопасной эксплуатации приведены в руководстве по эксплуатации ПДЕК.407223.002 РЭ.

Счетчики включаются в систему посредством радиоадаптера радиосети RA433-T2. Схема подключения приведена в Приложении Б.

2.4.2 Счетчики холодной и горячей воды промышленные СВМ-25Д, СВМ-32Д, СВМ-40Д в составе системы предназначены для измерения объема питьевой воды, протекающей в трубопроводе с диаметром условного прохода 25, 32, 40 мм.

Назначение, технические характеристики, описание и принцип действия счетчиков, а



также сведения необходимые для монтажа, правильной и безопасной эксплуатации приведены в руководстве по эксплуатации ПДЕК.407223.001 РЭ.

Счетчики включаются в систему посредством радиоадаптера радиосети RA433-L1. Схема подключения приведена в Приложении В.

2.4.3 Счетчики холодной и горячей воды промышленные СВМТ-50Д в составе системы предназначены для измерения объема питьевой воды протекающей в трубопроводе с диаметром условного прохода 50 мм.

Назначение, технические характеристики, описание и принцип действия счетчиков, а также сведения необходимые для монтажа, правильной и безопасной эксплуатации приведены в паспорте ПДЕК.407221.001 ПС.

Счетчики включаются в систему посредством радиоадаптера радиосети RA433-L1. Схема подключения приведена в Приложении Г.

2.4.4 Счетчики газа бытовые СГБМ-1.6, СГБМ-2.5, СГБМ-3.2, СГБМ-4 в исполнении с импульсным выходом в составе системы предназначены для измерения объема газа.

Назначение, технические характеристики, описание и принцип действия счетчиков, а также сведения необходимые для монтажа, правильной и безопасной эксплуатации приведены в руководствах по эксплуатации ПДЕК.407292.004 РЭ, ПДЕК.407292.009 РЭ, ПДЕК.407292.009-01 РЭ.

Счетчики включаются в систему посредством радиоадаптера радиосети RA433-L1. Схема подключения приведена в Приложении Д.

2.4.5 Счетчики газа бытовые диафрагменные серии ВК-Г в составе системы предназначены для измерения объема газа. Для формирования импульсного сигнала каждый счетчик газа ВК-Г дополнительно оснащается датчиком-генератором импульсов IN-Z61.

Назначение, технические характеристики, описание и принцип действия счетчиков, а также сведения необходимые для монтажа, правильной и безопасной эксплуатации приведены в документации производителя.

Счетчики включаются в систему посредством радиоадаптера радиосети RA433-L1. Схема подключения приведена в Приложении Е.

2.4.6 Счетчики газа бытовые диафрагменные серии Gallus 2000 в составе системы предназначены для измерения объема газа. Для формирования импульсного сигнала каждый счетчик газа Gallus 2000 дополнительно оснащается датчиком-генератором импульсов IN-Z61.

Назначение, технические характеристики, описание и принцип действия счетчиков, а также сведения необходимые для монтажа, правильной и безопасной эксплуатации приведены в документации производителя.

Счетчики включаются в систему посредством радиоадаптера радиосети RA433-L1. Схема подключения приведена в Приложении Ж.

2.4.7 Счетчики тепловой энергии бытовые СТК-15 в исполнении с импульсным выходом в

составе системы предназначены для измерения тепловой энергии.

Назначение, технические характеристики, описание и принцип действия счетчиков, а также сведения необходимые для монтажа, правильной и безопасной эксплуатации приведены в руководстве по эксплуатации ПДЕК.407224.001 РЭ.

Счетчики включаются в систему посредством радиоадаптера радиосети RA433-L1. Схема подключения приведена в Приложении И.

2.4.8 Счетчики электрической энергии однофазные ЭСО в исполнении ЭСО-211.1ALR1Q в составе системы предназначены для измерения электрической энергии.

Назначение, технические характеристики, описание и принцип действия счетчиков, а также сведения необходимые для монтажа, правильной и безопасной эксплуатации приведены в руководстве по эксплуатации ПДЕК.411152.001 РЭ.

Счетчики включаются в систему посредством радиоадаптера радиосети RA433-RS485-A. Счетчики, установленные рядом друг с другом (например, на одной лестничной площадке многоквартирного жилого дома) объединяются между собой по проводной линии связи – интерфейсу RS-485, крайний счетчик подключается к радиоадаптеру радиосети RA433-RS485-A. К одному радиоадаптеру можно подключить до 32-х счетчиков. Схема подключения приведена в Приложении К.

2.4.9 Счетчики электрической энергии трехфазные Меркурий 230, Меркурий 233 предназначены для измерения электрической энергии.

Назначение, технические характеристики, описание и принцип действия счетчиков, а также сведения необходимые для монтажа, правильной и безопасной эксплуатации приведены в документации производителя.

В зависимости от модификации счетчики имеют цифровой интерфейс RS-485 или CAN, включаются в систему посредством радиоадаптера радиосети RA433-RS485-A или RA433-CAN-AN соответственно. Счетчики, установленные рядом друг с другом (например, в одном входном распределительном устройстве (далее – ВРУ)), объединяются между собой по проводной линии связи – интерфейсу RS-485 или CAN, крайний счетчик подключается к радиоадаптеру радиосети. К одному радиоадаптеру RA433-RS485-A можно подключить до 32-х счетчиков, к одному радиоадаптеру RA433-CAN-AN до 10-ти счетчиков. Схема подключения к радиоадаптеру радиосети RA433-RS485-A приведена в Приложении Л. Схема подключения к радиоадаптеру радиосети RA433-CAN-AN приведена в Приложении М.

#### 2.4.10 Радиоадаптер RA433-T2

Радиоадаптер RA433-T2 – это беспроводной счетчик импульсов, который предназначен для коммерческого и технологического учета потребления холодной и горячей воды. Радиоадаптер выполнен по принципу “все в одном” – одно устройство совмещает в себе функции двухканального счетчика импульсов, регистратора архивных данных, приема-передающего устройства и ретранслятора.

Радиоадаптер представляет собой микропроцессорный прибор, выполненный в

пластмассовом корпусе, предназначенном для крепления на стену или трубу. Внутри корпуса расположена одна плата. Антенна приемо-передатчика интегрированная и выполнена на плате. Питание устройства осуществляется от встроенного источника питания – литиевой батареи, внешнее питание не предусмотрено. Кабель импульсного выхода прибора учета подключается к радиоадаптеру через герметичный ввод (сальник). К одному радиоадаптеру можно подключить до двух приборов учета.

Конфигурирование радиоадаптера и считывание данных возможно только с использованием персонального компьютера и коммуникаторов – GSM, Ethernet и USB. Конфигурирование радиоадаптера осуществляется с помощью программного обеспечения DatabaseManager. Каждый радиоадаптер имеет уникальный сетевой адрес (последние 6 цифр заводского номера), который программируется на заводе-изготовителе, и не может быть изменен.

При подключении к радиоадаптеру прибора учета прописываются следующие параметры:

- сетевой адрес радиоадаптера,
- номер счетного канала (определяется типом прибора учета),
- коэффициент преобразования (определяется ценой деления одного импульса),
- начальные показания прибора учета.

Назначение, технические характеристики, описание и принцип действия радиоадаптера, а также сведения необходимые для монтажа, правильной и безопасной эксплуатации приведены в руководстве по эксплуатации САВР.464512.022 РЭ. Габаритные и установочные размеры радиоадаптера указаны в приложении Н.

#### 2.4.11 Радиоадаптер RA433-L1

Радиоадаптер RA433-L1 – это беспроводной счетчик импульсов, который предназначен для коммерческого и технологического учета потребления холодной и горячей воды, газа и тепловой энергии. Радиоадаптер выполнен по принципу “все в одном” – одно устройство совмещает в себе функции двухканального счетчика импульсов, регистратора архивных данных, приемо-передающего устройства и ретранслятора.

Радиоадаптер представляет собой микропроцессорный прибор, выполненный в пластмассовом корпусе, предназначенном для крепления на стену или трубу. Внутри корпуса расположена одна плата. Антенна приемо-передатчика интегрированная и выполнена на плате. Питание устройства осуществляется от встроенного источника питания – литиевой батареи, внешнее питание не предусмотрено. Кабель импульсного выхода прибора учета подключается к радиоадаптеру через герметичный ввод (сальник). К одному радиоадаптеру можно подключить до двух приборов учета.

Конфигурирование радиоадаптера и считывание данных возможно только с использованием персонального компьютера и коммуникаторов – GSM, Ethernet и USB. Конфигурирование радиоадаптера осуществляется с помощью программного обеспечения DataBaseManager. Каждый радиоадаптер имеет уникальный сетевой адрес (последние 6 цифр

заводского номера), который программируется на заводе-изготовителе, и не может быть изменен.

При подключении к радиоадаптеру прибора учета прописываются следующие параметры:

- сетевой адрес радиоадаптера,
- номер счетного канала (определяется типом прибора учета),
- коэффициент преобразования (определяется ценой деления одного импульса),
- начальные показания прибора учета.

Назначение, технические характеристики, описание и принцип действия радиоадаптера, а также сведения необходимые для монтажа, правильной и безопасной эксплуатации приведены в руководстве по эксплуатации САВР.464512.025 РЭ. Габаритные и установочные размеры радиоадаптера указаны в приложении П.

#### 2.4.12 Радиоадаптеры RA433-RS485-A

Радиоадаптеры RA433-RS485-A – это устройства беспроводной передачи данных между приборами учета энергоресурсов и компьютерной системой управления, предназначенные для коммерческого и технологического учета потребления электрической энергии и тепловой энергии.

Радиоадаптер представляет собой микропроцессорный прибор, выполненный в пластмассовом корпусе, предназначенном для крепления на стену или трубу. Внутри корпуса расположена одна плата. Антенна приемо-передатчика интегрированная и выполнена на плате, возможно использование радиоадаптера в качестве ретранслятора. Питание устройства осуществляется от сети переменного тока 220 В. Кабель питания и интерфейсный кабель типа "витая пара" подключаются к радиоадаптеру через герметичные вводы.

Конфигурирование радиоадаптера и считывание данных возможно только с использованием персонального компьютера и коммуникаторов – GSM, Ethernet и USB. Конфигурирование радиоадаптера осуществляется с помощью программного обеспечения DatabaseManager. Каждый радиоадаптер имеет уникальный сетевой адрес (последние 6 цифр заводского номера), который программируется на заводе-изготовителе, и не может быть изменен. К одному радиоадаптеру можно подключить до 32-х приборов учета.

При подключении к радиоадаптеру прибора учета прописываются следующие параметры:

- заводской номер (сетевой адрес) радиоадаптера,
- сетевой адрес прибора учета,
- тип (модель) прибора учета.

Назначение, технические характеристики, описание и принцип действия радиоадаптера, а также сведения необходимые для монтажа, правильной и безопасной эксплуатации приведены в руководстве по эксплуатации САВР.464512.004 РЭ. Габаритные и установочные размеры радиоадаптера указаны в приложении Р.

#### 2.4.13 Радиоадаптеры RA433-CAN-AN

Радиоадаптеры RA433-CAN-AN – это устройства беспроводной передачи данных между приборами учета энергоресурсов и компьютерной системой управления, предназначенные для коммерческого и технологического учета потребления электрической энергии и тепловой энергии.

Радиоадаптер представляет собой микропроцессорный прибор, выполненный в пластмассовом корпусе, предназначенном для крепления на стену или трубу. Внутри корпуса расположена одна плата. Антенна приемо-передатчика интегрированная и выполнена на плате, возможно использование радиоадаптера в качестве ретранслятора. Питание устройства осуществляется от сети переменного тока 220 В. Кабель питания и интерфейсный кабель типа "витая пара" подключаются к радиоадаптеру через герметичные вводы.

Конфигурирование радиоадаптера и считывание данных возможно только с использованием персонального компьютера и коммуникаторов – GSM, Ethernet и USB. Конфигурирование радиоадаптера осуществляется с помощью программного обеспечения DataBaseManager. Каждый радиоадаптер имеет уникальный сетевой адрес (последние 6 цифр заводского номера), который программируется на заводе-изготовителе, и не может быть изменен. К одному радиоадаптеру можно подключить до 10-ти приборов учета.

При подключении к радиоадаптеру прибора учета прописываются следующие параметры:

- заводской номер (сетевой адрес) радиоадаптера,
- сетевой адрес прибора учета,
- тип (модель) прибора учета.

Назначение, технические характеристики, описание и принцип действия радиоадаптера, а также сведения необходимые для монтажа, правильной и безопасной эксплуатации приведены в руководстве по эксплуатации САВР.464512.006 РЭ. Габаритные и установочные размеры радиоадаптера указаны в приложении С.

#### 2.4.14 Ethernet-коммуникатор

Ethernet-коммуникатор – это устройство проводной (по сети LAN) или беспроводной (по сети Internet) передачи данных между радиоадаптерами и сервером базы данных.

Коммуникатор представляет собой микропроцессорный прибор, выполненный в пластмассовом корпусе с креплением на DIN-рейку 35мм. Внутри корпуса расположена одна плата. Для связи с сервером базы данных используется интерфейс Ethernet 10/100BaseT. Для обмена данными с приборами учета с цифровыми интерфейсами могут использоваться проводные RS-485 или RS-232 интерфейсы. Для работы с радиосетью 433 МГц к коммуникатору подключается коммуникатор RS485. Коммуникатор имеет светодиодную индикацию режимов работы. Питание устройства осуществляется от сети переменного тока 220 В. Схема подключения коммуникатора указана в приложении Т.

Перед началом работы коммуникатор должен быть сконфигурирован через интерфейс RS-485. Для записи настроек в энергонезависимую память коммуникатора используется

специальная программа "Конфигуратор\_S-2013\_v.1.09".

Назначение, технические характеристики, описание и принцип действия коммуникатора, а также сведения необходимые для монтажа, правильной и безопасной эксплуатации приведены в руководстве по эксплуатации САР.465644.002 РЭ. Габаритные и установочные размеры коммуникатора указаны в приложении У.

#### 2.4.15 GSM-коммуникатор SL

GSM-коммуникатор SL – это устройство беспроводной передачи данных между радиоадаптерами и сервером базы данных.

Коммуникатор представляет собой микропроцессорный прибор, выполненный в пластмассовом корпусе с креплением на DIN-рейку 35мм. Внутри корпуса расположена одна плата. Для связи с сервером базы данных используется канал связи GSM/GPRS/CSD. Для обмена данными с приборами учета с цифровыми интерфейсами могут использоваться проводные RS-485 или RS-232 интерфейсы. Для работы с радиосетью 433 МГц к коммуникатору подключается коммуникатор RS485. Коммуникатор имеет светодиодную индикацию режимов работы. Питание устройства осуществляется от сети переменного тока 220 В. Схема подключения коммуникатора указана в приложении Ф.

Перед началом работы коммуникатор должен быть сконфигурирован через интерфейс RS-485. Для записи настроек в энергонезависимую память коммуникатора используется специальная программа "Конфигуратор\_S-2013\_v.1.09".

Назначение, технические характеристики, описание и принцип действия коммуникатора, а также сведения необходимые для монтажа, правильной и безопасной эксплуатации приведены в руководстве по эксплуатации САР.464411.001 РЭ. Габаритные и установочные размеры коммуникатора указаны в приложении Х.

#### 2.4.16 GSM-коммуникатор S

GSM-коммуникатор S – это устройство проводной (по сети LAN) или беспроводной (по сети Internet) передачи данных между радиоадаптерами и сервером базы данных.

Коммуникатор представляет собой микропроцессорный прибор, выполненный в пластмассовом корпусе, предназначенном для крепления на стену. Внутри корпуса расположена одна плата. Для связи с диспетчерским сервером могут использоваться каналы связи GSM/GPRS/CSD и Ethernet 10/100BaseT. Для обмена данными с приборами учета с цифровыми интерфейсами могут использоваться проводные RS-485 или RS-232 интерфейсы. Для работы с радиосетью 433 МГц к коммуникатору подключается коммуникатор RS485. Коммуникатор имеет светодиодную индикацию режимов работы. Питание устройства осуществляется от сети переменного тока 220 В. Схема подключения коммуникатора указана в приложении Ц.

Перед началом работы коммуникатор должен быть сконфигурирован через интерфейс RS-485. Для записи настроек в энергонезависимую память коммуникатора используется специальная программа "Конфигуратор\_S-2013\_v.1.09".

Назначение, технические характеристики, описание и принцип действия коммуникатора, а также сведения необходимые для монтажа, правильной и безопасной эксплуатации приведены в руководстве по эксплуатации САРР.464431.006-003 РЭ. Габаритные и установочные размеры коммуникатора указаны в приложении Ш.

#### 2.4.17 Коммуникатор RS485

Коммуникатор RS485 – это устройство беспроводной передачи данных между радиоадаптерами (ретрансляторами) и GSM-, Ethernet-коммуникаторами.

Коммуникатор представляет собой микропроцессорный прибор, выполненный в пластмассовом корпусе, предназначенном для крепления на стену. Внутри корпуса расположена одна плата. Антенна приемо-передатчика интегрированная и выполнена на плате. Подключение цифрового интерфейса RS-485 производится через кабель "витая пара", который выводится из корпуса через герметичный ввод. Длина кабеля до сопряженного устройства не более 10 метров.

Коммуникатор подключается к GSM-, Ethernet-коммуникатору по принципу "подключил и забыл", конфигурирование не производится. Коммуникатор не имеет адресации, поэтому он должен быть единственным ведомым устройством на шине RS-485.

Назначение, технические характеристики, описание и принцип действия коммуникатора, а также сведения необходимые для монтажа, правильной и безопасной эксплуатации приведены в руководстве по эксплуатации САРР.4645151.003 РЭ. Габаритные и установочные размеры коммуникатора указаны в приложении Ц.

#### 2.4.18 USB-коммуникатор

USB-коммуникатор – это устройство беспроводной передачи данных между радиоадаптерами (ретрансляторами) и персональным компьютером настройщика, предназначен для конфигурации радиосети и локального сбора данных.

Коммуникатор USB представляет собой микропроцессорный прибор, выполненный в металлическом корпусе, предназначенном для портативных переносных приборов. Внутри корпуса расположена одна плата. Антенна приемо-передатчика внешняя. Высокочастотный разъем SMA (ANT) предназначен для подключения ISM-антенны. Низкочастотный разъем USBB-1 (USB) предназначен для подключения коммуникатора USB к персональному компьютеру по интерфейсу USB через кабель SCUAB-1 в режиме эмуляции COM-порта. При первом подключении коммуникатора к ПК настройщика необходимо установить драйвер.

Назначение, технические характеристики, описание и принцип действия коммуникатора, а также сведения необходимые для монтажа, правильной и безопасной эксплуатации приведены в руководстве по эксплуатации САРР.464512.002 РЭ. Габаритные и установочные размеры коммуникатора указаны в приложении Э.

#### 2.4.19 APM настройщика

Автоматизированное рабочее место (APM) настройщика реализовано на базе персонального портативного компьютера (ноутбука) под управлением операционной

системы "MS Windows" и предназначено для конфигурирования радиосети системы.

Требования к аппаратному обеспечению ПК настройщика определяются требованиями используемой версии ОС Windows.

Требования к программному обеспечению ПК настройщика:

- программное обеспечение DatabaseManager;
- программное обеспечение "CCDEditor";
- программное обеспечение "Конфигуратор S-2013\_v.1.09";
- драйвер для USB-коммуникатора;
- драйвер для преобразователя интерфейсов USB/RS485.

Взаимодействие ПК настройщика с устройствами системы представлено в Таблице 1.



Таблица 1

Оборудование	Операция	Канал связи с ПК настройщика		Вспомогательное оборудование	Программное обеспечение	Примечание
USB-коммуникатор	настройка конфигурации системы	USB		-	DatabaseManager	Необходимо наличие свободного USB-порта.
	настройка начальных показаний			-	"CCDEditor"	
	локальный сбор данных			-	КТС "Солярис-СБТ"	Для локального сбора данных с помощью ПК настройщика АРМ настройщика совмещается с АРМ диспетчера.
Ethernet-коммуникатор	настройка коммуникатора	RS485		Преобразователь интерфейсов USB/RS485	"Конфигуратор S-2013_v.1.09"	Необходимо наличие свободного USB-порта.
	настройка конфигурации системы	Ethernet	LAN	Хаб (Hub)	DatabaseManager	IP-адрес ПК необходимо прописать при настройке в коммуникатор.
	Internet		Модем (ADSL, GSM/CDMA, LTE, ...)	Необходимо подключение ПК к сети Internet. IP-адрес ПК необходимо прописать при настройке в коммуникатор.		
GSM-коммуникатор SL	настройка коммуникатора	RS485		Преобразователь интерфейсов USB/RS485	"Конфигуратор S-2013_v.1.09"	Необходимо наличие свободного USB-порта.
	настройка конфигурации системы	GSM/GPRS/CSD		SIM-карта	DatabaseManager	Необходимо подключение ПК к сети Internet. IP-адрес ПК необходимо прописать при настройке в коммуникатор.
GSM-коммуникатор S	настройка коммуникатора	RS485		Преобразователь интерфейсов USB/RS485	"Конфигуратор S-2013_v.1.09"	Необходимо наличие свободного USB-порта.
	настройка конфигурации системы	GSM/GPRS/CSD		SIM-карта	DatabaseManager	Необходимо подключение ПК к сети Internet. IP-адрес ПК необходимо прописать при настройке в коммуникатор.
		Ethernet	LAN	Хаб (Hub)		IP-адрес ПК необходимо прописать при настройке в коммуникатор.
Internet	Модем (ADSL, GSM/CDMA, LTE, ...)		Необходимо подключение ПК к сети Internet. IP-адрес ПК необходимо прописать при настройке в коммуникатор.			

#### 2.4.20 АРМ диспетчера

Автоматизированное рабочее место (АРМ) диспетчера реализовано на базе стационарного персонального компьютера под управлением операционной системы "MS Windows" и предназначено для сбора, обработки, хранения и вывода (на экран и печать) информации.

Требования к аппаратному обеспечению ПК диспетчера приведены в Таблице 2.

Таблица 2

Параметр	Значение
Процессор	Intel Core2 Quad Q9550 /AMD Phenom X4 9750
Оперативная память, Мбайт	2048
Объем памяти на внешнем носителе, Гбайт	10
Графический адаптер	1280x1024, True color (32 bit), 19"

Требования к программному обеспечению ПК диспетчера:

- windows-приложения КТС «Солярис-СБТ»;
- база данных MySQL.

Для обеспечения связи с Ethernet-коммуникатором, GSM-коммуникатором SL и GSM-коммуникатором S ПК диспетчера необходимо подключить к сети Internet, а IP-адрес ПК предварительно прописать при настройке в коммуникатор.

Использовать ПК диспетчера для иных целей не рекомендуется.

#### 2.4.21 Сервер базы данных

Сервер базы данных выполняет обслуживание и управление базой данных и отвечает за целостность и сохранность данных, а также обеспечивает операции ввода-вывода при доступе настройщика/диспетчера к информации.

Используется два типа сервера:

- локальный (для установки базы данных windows-приложения КТС «Солярис-СБТ»);
- удаленный (для установки базы данных веб-интерфейса для системы АСКУПЭ).

Требования к аппаратному обеспечению локального сервера определяются рекомендуемыми аппаратными требованиями к АРМ диспетчера и должны им соответствовать.

Сайт размещен на удаленном сервере со следующими параметрами:

- OS: Linux 2.6;
- apache: 2.0.634;
- perl: 5.8.84;
- PHP4: 4.4.7 (cgi);
- PHP5: 5.2.6 (mod);
- MySQL: 5.0.26;

– географическое месторасположение: Российская Федерация.

#### 2.4.22 Программное обеспечение DatabaseManager

Программное обеспечение DatabaseManager предназначено для создания и редактирования конфигурации сети радиоадаптеров, обеспечивающих сбор и передачу данных от приборов учета энергоресурсов по радиоканалу. С помощью данной программы настройщик имеет возможность:

- создать конфигурацию сети радиоадаптеров «с нуля»;
- редактировать конфигурацию сети радиоадаптеров на основе конфигурации, сохраненной в коммуникаторе, или в файле на жестком диске компьютера;
- прошивать начальные показания приборов учета с импульсным выходом в радиоадаптеры;
- проверить качество связи с одним радиоадаптером или группой радиоадаптеров;
- проверить качество связи с одним прибором учета или группой приборов учета;
- корректировать время;
- выполнить автоматическую трассировку локальной радиосети.

Программное обеспечение не требует специальной процедуры установки и просто копируется с носителя на ноутбук настройщика. Запускается программа двойным щелчком по файлу «DatabaseManager.exe». Конфигурирование осуществляется через интерфейсы Ethernet 10/100BaseT, GSM/GPRS/CSD и радиосеть 433 МГц.

Описание работы с программным обеспечением DatabaseManager приведено в руководстве пользователя «Программа управления конфигурацией сети радиоадаптеров для системы АСКУЭР».

#### 2.4.23 Программное обеспечение "CCDEditor"

Программное обеспечение "CCDEditor" предназначена для создания файла с начальными показаниями приборов учета. Данную программу необходимо использовать при подключении приборов учета с импульсным выходом к соответствующим радиоадаптерам радиосети при записи в радиоадаптеры начальных показаний приборов учета.

Программное обеспечение не требует специальной процедуры установки и просто копируется с носителя на ноутбук настройщика. Запускается двойным щелчком по файлу «CCDEditor.exe». Установка начальных показаний приборов учета осуществляется через программу "DatabaseManager", в которую загружается созданный ранее файл.

Описание работы с программным обеспечением "CCDEditor" приведено в руководстве оператора ПДЕК.00007-01 34 04.

#### 2.4.24 Программное обеспечение "Конфигуратор S-2013\_v.1.09"

Программное обеспечение "Конфигуратор S-2013\_v.1.09" предназначено для конфигурирования и записи параметров в энергонезависимую память GSM-, Ethernet-коммуникаторов.

Программное обеспечение не требует специальной процедуры установки и просто

копируется с носителя на ноутбук настройщика. Запускается двойным щелчком по файлу "Конфигуратор\_S-2013\_v.1.09.exe". Конфигурирование осуществляется через интерфейс RS-485 посредством подключения ноутбука настройщика к коммутатору с помощью преобразователя интерфейсов USB/RS-485.

Описание работы с программным обеспечением "Конфигуратор S-2013\_v.1.09" приведено в руководстве по эксплуатации САВР.464431.006-003 РЭ.

#### 2.4.25 Windows-приложение КТС "Солярис-СБТ"

Windows-приложение реализовано в виде многофункциональной многопользовательской программы КТС "Солярис-СБТ". Программа устанавливается на ПК диспетчера.

Программа КТС "Солярис-СБТ" предназначена для организации ведения учета потребления энергоресурсов, обеспечения актуальности и непротиворечивости собранных данных. В программе формируется база данных, содержащая описание объектов ЖКХ и историю показаний приборов учета.

На основании хранимой информации КТС "Солярис-СБТ" формирует отчеты, которые отображаются в табличной форме и могут быть выведены на экран, записаны в текстовый файл, выведены на печать. Для формирования отчетов используется Microsoft Excel из комплекта Microsoft Office версии не ниже 2000., либо программа Calc из комплекта OpenOffice.org версии не ниже 3.0.

Для доступа к данным используется библиотека dbExpress с поставляемыми драйверами различных систем управления базами данных СУБД, базовая используемая СУБД – MySQL версии 5.X.

Программное обеспечение КТС «Солярис-СБТ» построено по модульному принципу и содержит следующие подпрограммы:

- регистрация,
- сервер обработки данных,
- настройка модуля первичной загрузки,
- модуль сбора данных,
- менеджер заданий,
- модуль администратора,
- генератор отчетов (Excel),
- генератор отчетов (Calc).

Описание работы с программой КТС «Солярис-СБТ» приведено в руководстве оператора КНЕД.460004.001 34 и руководстве системного программиста КНЕД.460004.001 32.

#### 2.4.26 Веб-интерфейс системы (сайт)

Сайт [plati-gkh.ru/rf](http://plati-gkh.ru/rf) предназначен для доступа всех групп пользователей, а не только диспетчерской службы, к показаниям приборов учета.

В результате работы сайта формируется база данных, содержащая описание объектов ЖКХ и историю показаний приборов учета. На основании хранимой информации формируются

отчеты, которые отображаются в табличной форме и могут быть выведены на экран, записаны в текстовый файл, выведены на печать.

Доступ к информации и функциям сайта определяется иерархией доступа. Выделяется четыре группы пользователей:

1. Администратор – специалист ООО ПКФ «БЕТАР», осуществляющий административные функции. Назначает пользователей группы «Сервис».

2. Сервис – эксплуатирующая систему организация. Назначает пользователей групп «Оператор» и «Абонент». Сервису доступен следующий функционал: формирование перечня объектов учета, формирование списка операторов системы, формирование списка абонентов системы, привязка объектов и приборов учета к оператору, выгрузка отчета. Описание работы с сайтом для пользователей группы «Сервис» приведено в руководстве оператора ПДЕК.00007-01 34 01.

3. Оператор – организация, заинтересованная в получении информации (ресурсоснабжающие организации, управляющие компании, товарищества собственников жилья, расчетно-кассовые центры и т.д.). Оператору доступен следующий функционал: просмотр показаний/параметров приборов учета привязанных к оператору, выгрузка отчетов, построение графиков. Описание работы с сайтом для пользователей группы «Оператор» приведено в руководстве оператора ПДЕК.00007-01 34 02.

4. Абонент – собственник жилья. Абоненту доступен следующий функционал: просмотр показаний/параметров приборов учета привязанных к абоненту, выгрузка отчетов, построение графиков. Описание работы с сайтом для пользователей группы «Абонент» приведено в руководстве оператора ПДЕК.00007-01 34 03.

Для работы с сайтом требуется:

- подключение к сети Internet;
- веб-браузер с последней версией обновления.

Для того, чтобы войти на сайт необходимо ввести логин и пароль (авторизоваться). Процедура получения логина и пароля определяется группой пользователя и подробно описана в соответствующих руководствах оператора.

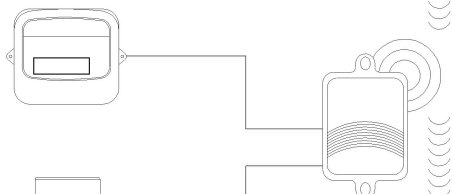
База данных сайта размещена на удаленном сервере. Информация передается и обрабатывается посредством PHP-скрипта ПДЕК.00007-01 12 02.

Приложение А (обязательное)  
Структурная схема системы АСКУПЭ

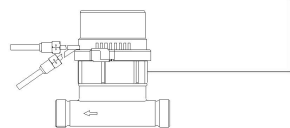
Приборы учета  
с импульсным выходом



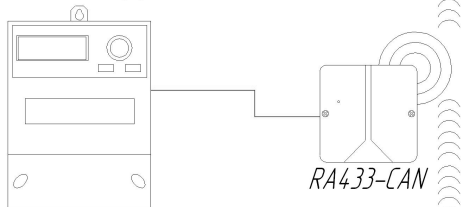
RA433-T2



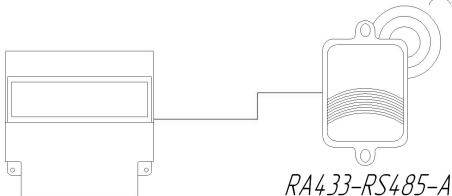
RA433-L1



Приборы учета  
с цифровыми интерфейсами



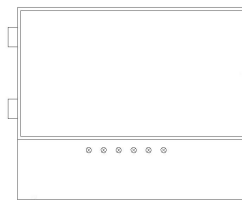
RA433-CAN



RA433-RS485-A

4.33 МГц

GSM/Ethernet-коммуникатор

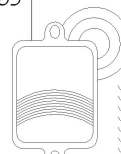


LAN



ПК диспетчера

RS485



Коммуникатор  
RS485

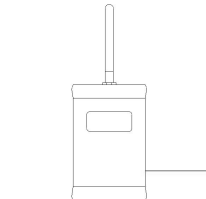
Internet



Сервер базы данных



Веб-интерфейс  
(сайт)



USB-коммуникатор

USB



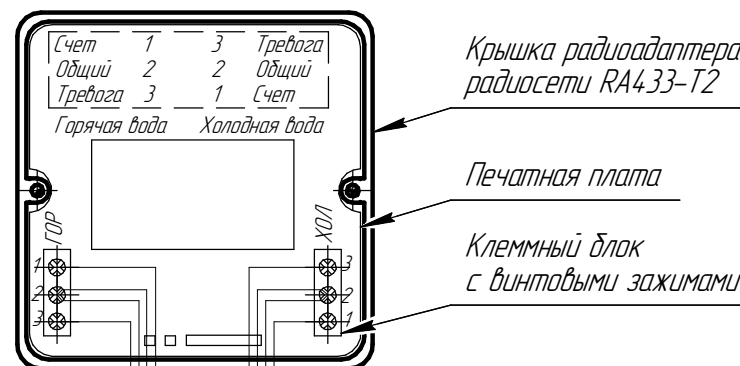
ПК настройщика

Приложение Б (обязательное)

Схема подключения счетчиков холодной и горячей воды СХВ-15Д, СГВ-15Д, СХВ-20Д, СГВ-20Д

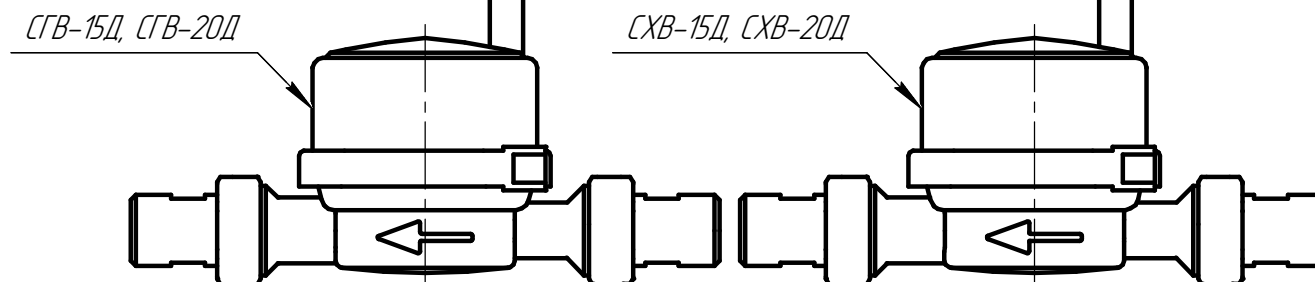
Таблица подключения

Контакт	Наименование кабеля	Наименование провода	Цветовая маркировка
1	Импульсный выход	Счет "+"	Синий
2		Счет "-"	Черный
3		Тревога "-"	Желтый
		Тревога "+"	Красный



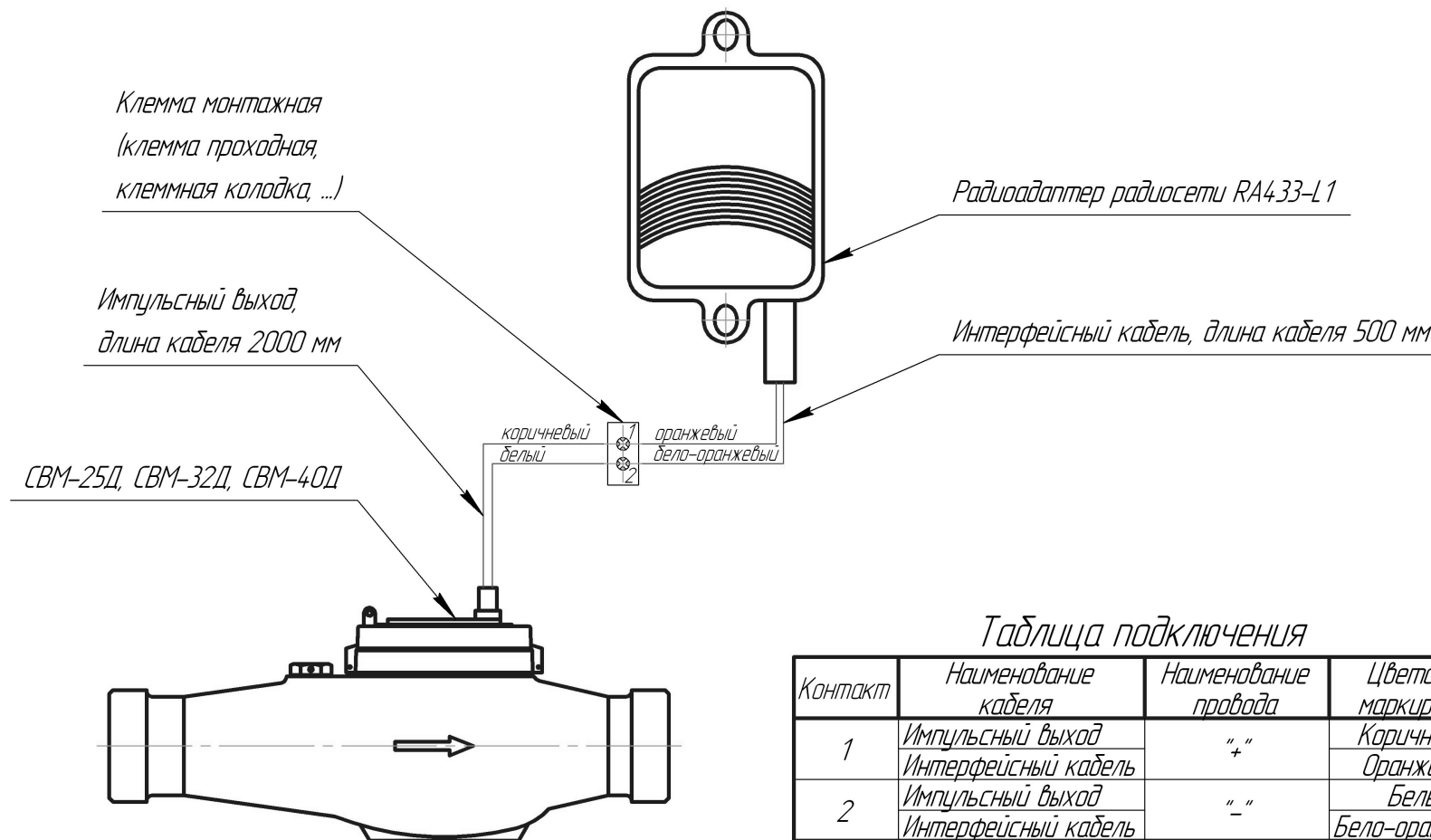
Импульсный выход, длина кабеля 500 мм\*

\*(по заказу потребителя длина шнура может устанавливаться до 1500 мм)



Приложение В (обязательное)

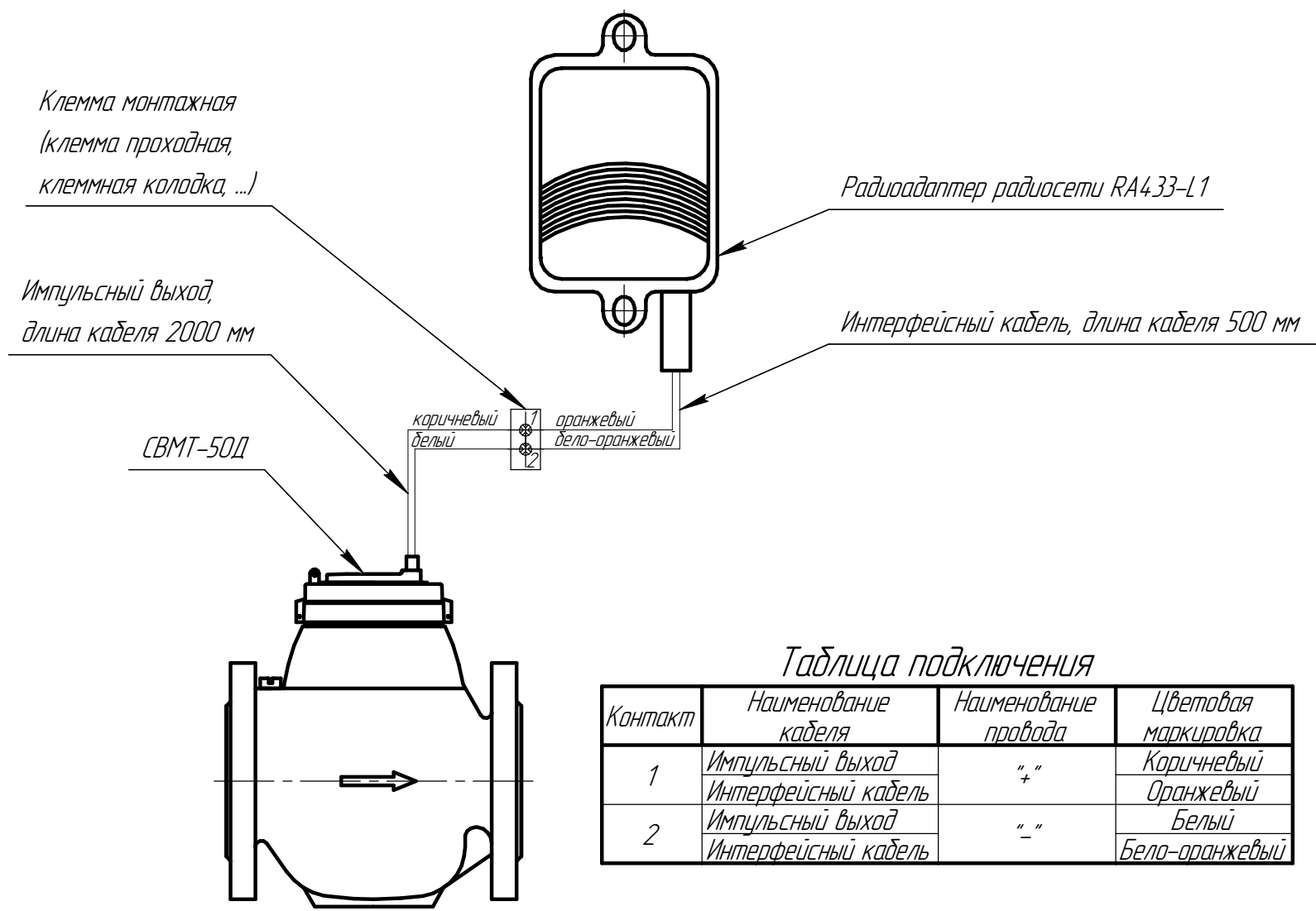
Схема подключения счетчиков холодной и горячей воды СВМ-25Д, СВМ-32Д, СВМ-40Д



Приложение Г (обязательное)

Схема подключения счетчика холодной и горячей воды СВМТ-50Д



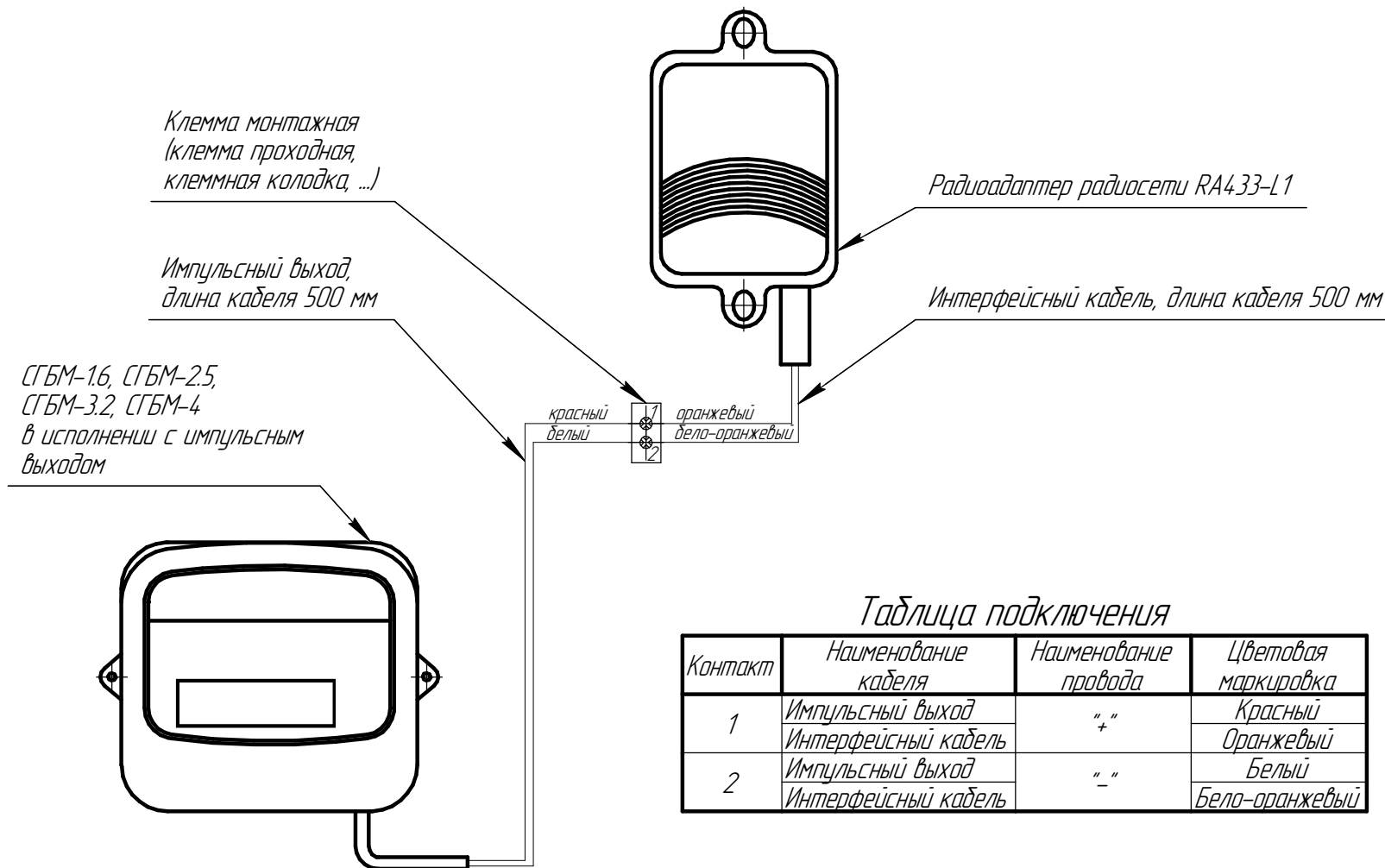


*Таблица подключения*

Контакт	Наименование кабеля	Наименование провода	Цветовая маркировка
1	Импульсный выход	+	Коричневый
	Интерфейсный кабель		Оранжевый
2	Импульсный выход	-	Белый
	Интерфейсный кабель		Бело-оранжевый

Приложение Д (обязательное)

Схема подключения счетчиков газа СГБМ-1.6, СГБМ-2.5, СГБМ-3.2, СГБМ-4 в исполнении с импульсным выходом



Приложение Е (обязательное)  
 Схема подключения счетчиков газа ВК-Г

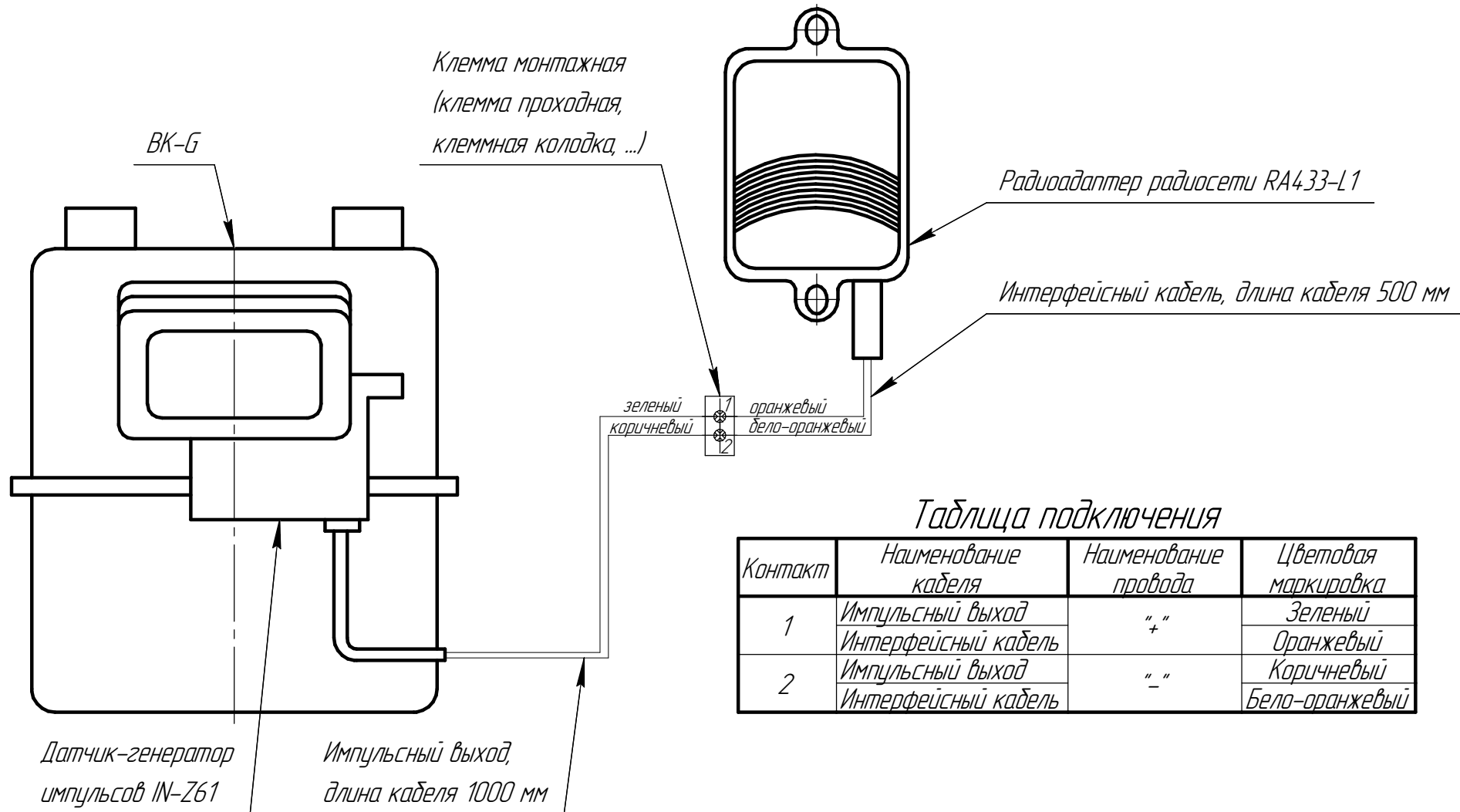
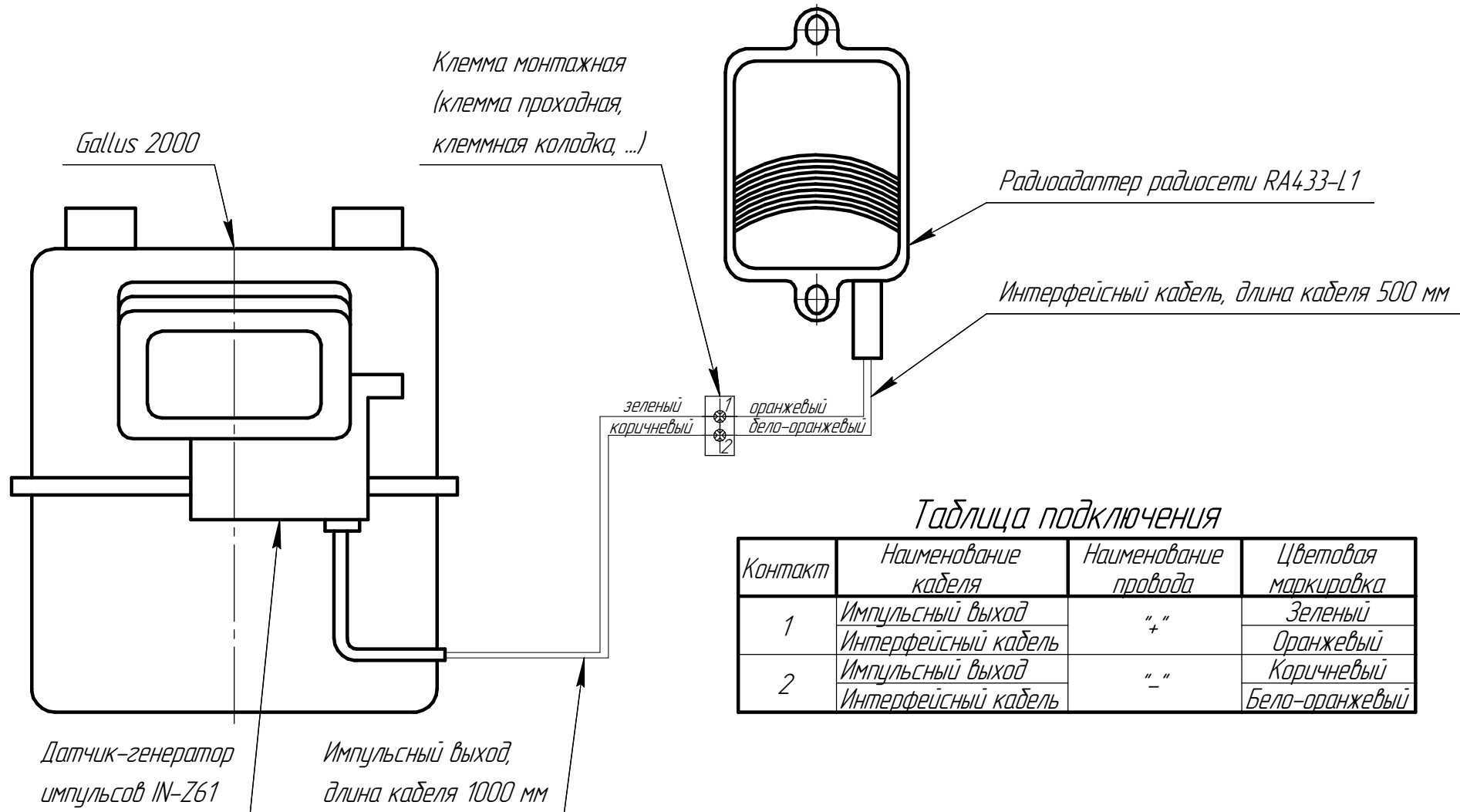


Таблица подключения

Контакт	Наименование кабеля	Наименование провода	Цветовая маркировка
1	Импульсный выход	" + "	Зеленый
	Интерфейсный кабель		Оранжевый
2	Импульсный выход	" - "	Коричневый
	Интерфейсный кабель		Бело-оранжевый

*Приложение Ж (обязательное)  
 Схема подключения счетчиков газа Gallus 2000*

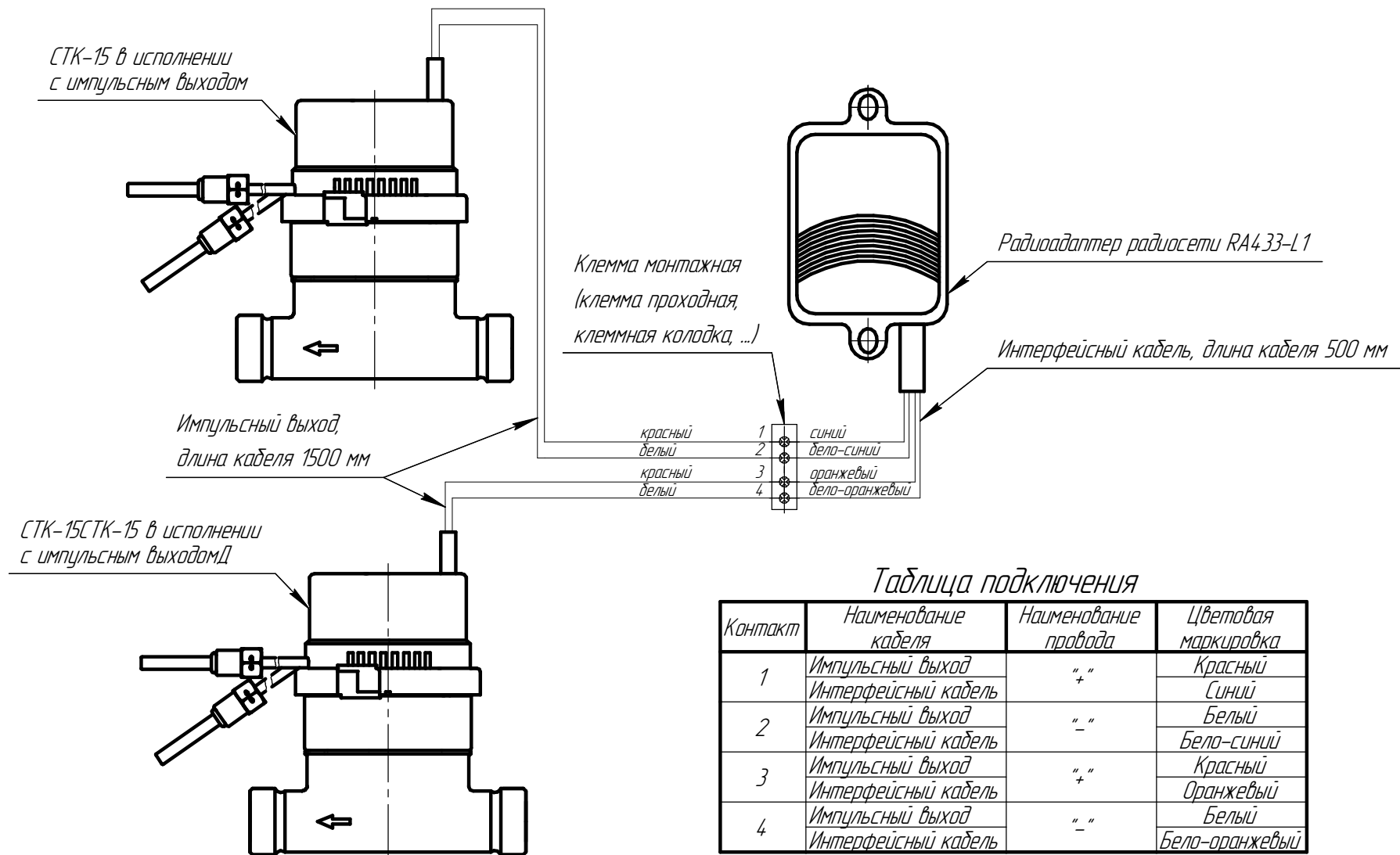


*Таблица подключения*

<i>Контакт</i>	<i>Наименование кабеля</i>	<i>Наименование провода</i>	<i>Цветовая маркировка</i>
<i>1</i>	<i>Импульсный выход</i>	<i>"+"</i>	<i>Зеленый</i>
	<i>Интерфейсный кабель</i>		<i>Оранжевый</i>
<i>2</i>	<i>Импульсный выход</i>	<i>"-"</i>	<i>Коричневый</i>
	<i>Интерфейсный кабель</i>		<i>Бело-оранжевый</i>

Приложение И (обязательное)

Схема подключения счетчиков тепловой энергии СТК-15 в исполнении с импульсным выходом



Приложение К (обязательное)

Схема подключения счетчиков электрической энергии ЭСО-211.1ALR1Q по интерфейсу RS485  
ЭСО-211.1ALR1Q

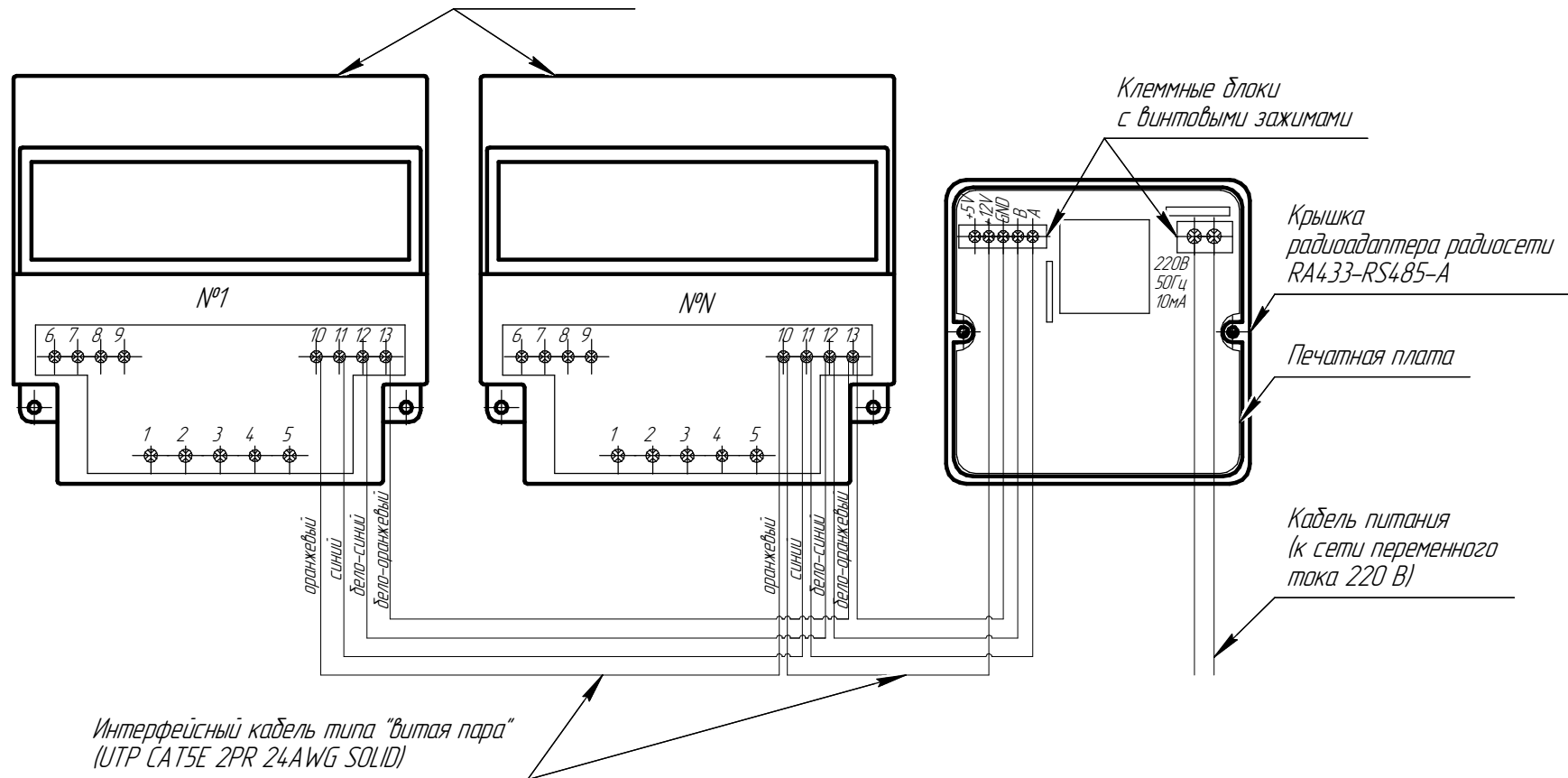


Таблица подключения

Контакт	Наименование кабеля	Наименование провода	Цветовая маркировка
10	Интерфейсный кабель	+9...+12 В	Оранжевый
11		RS-485 "A"	Синий
12		RS-485 "B"	Бело-синий
13		Общий	Бело-оранжевый

Приложение 1 (обязательное)

Схема подключения счетчиков электрической энергии Меркурий 230, Меркурий 233 по интерфейсу RS485

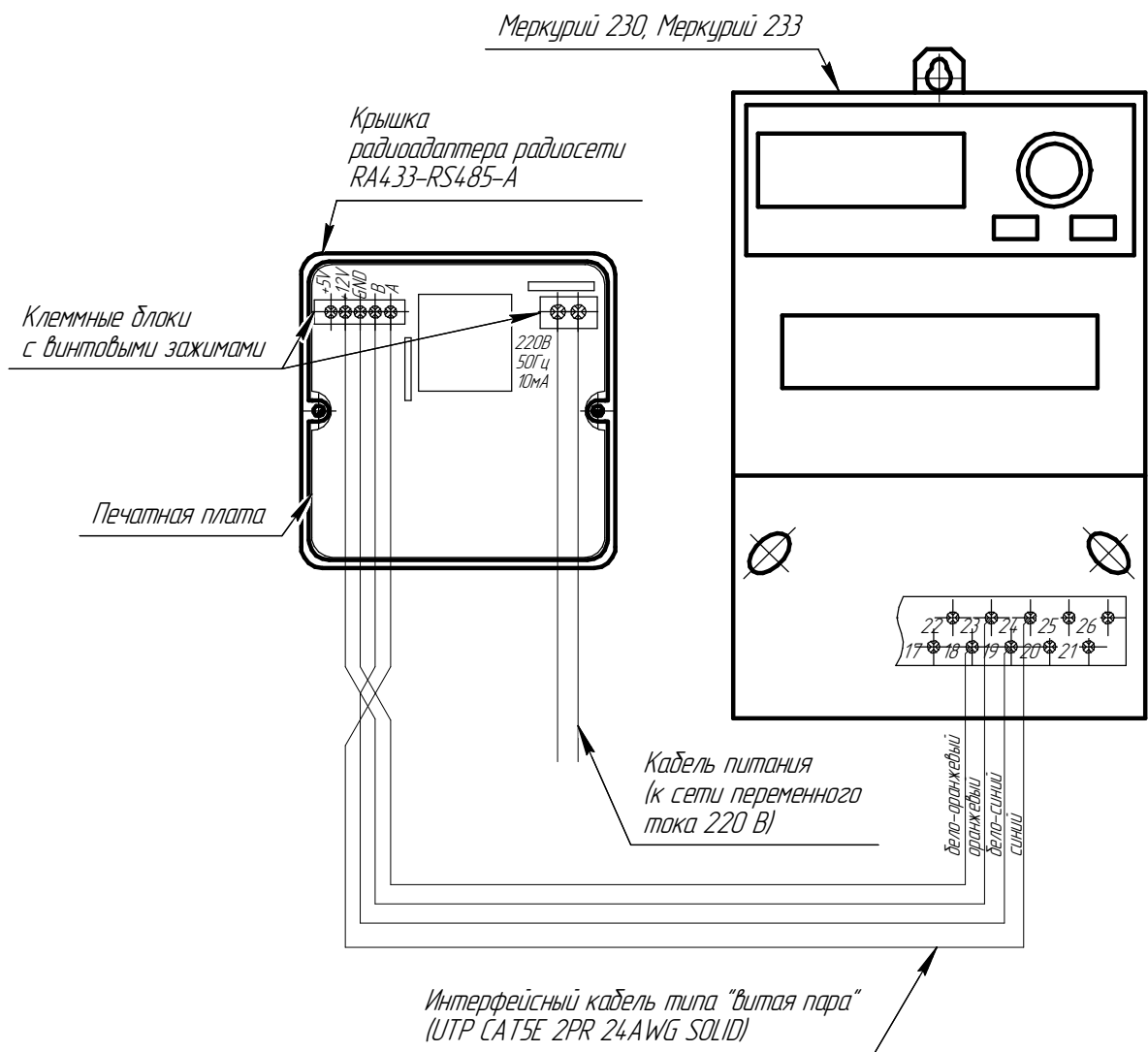


Таблица подключения

Контакт	Наименование кабеля	Наименование провода	Цветовая маркировка
23	интерфейсный	+9...+12 В	Оранжевый
24		RS-485 "A"	Синий
19	кабель	RS-485 "B"	Бело-синий
18		Общий	Бело-оранжевый

Приложение М (обязательное)

Схема подключения счетчиков электрической энергии Меркурий 230, Меркурий 233 по интерфейсу CAN

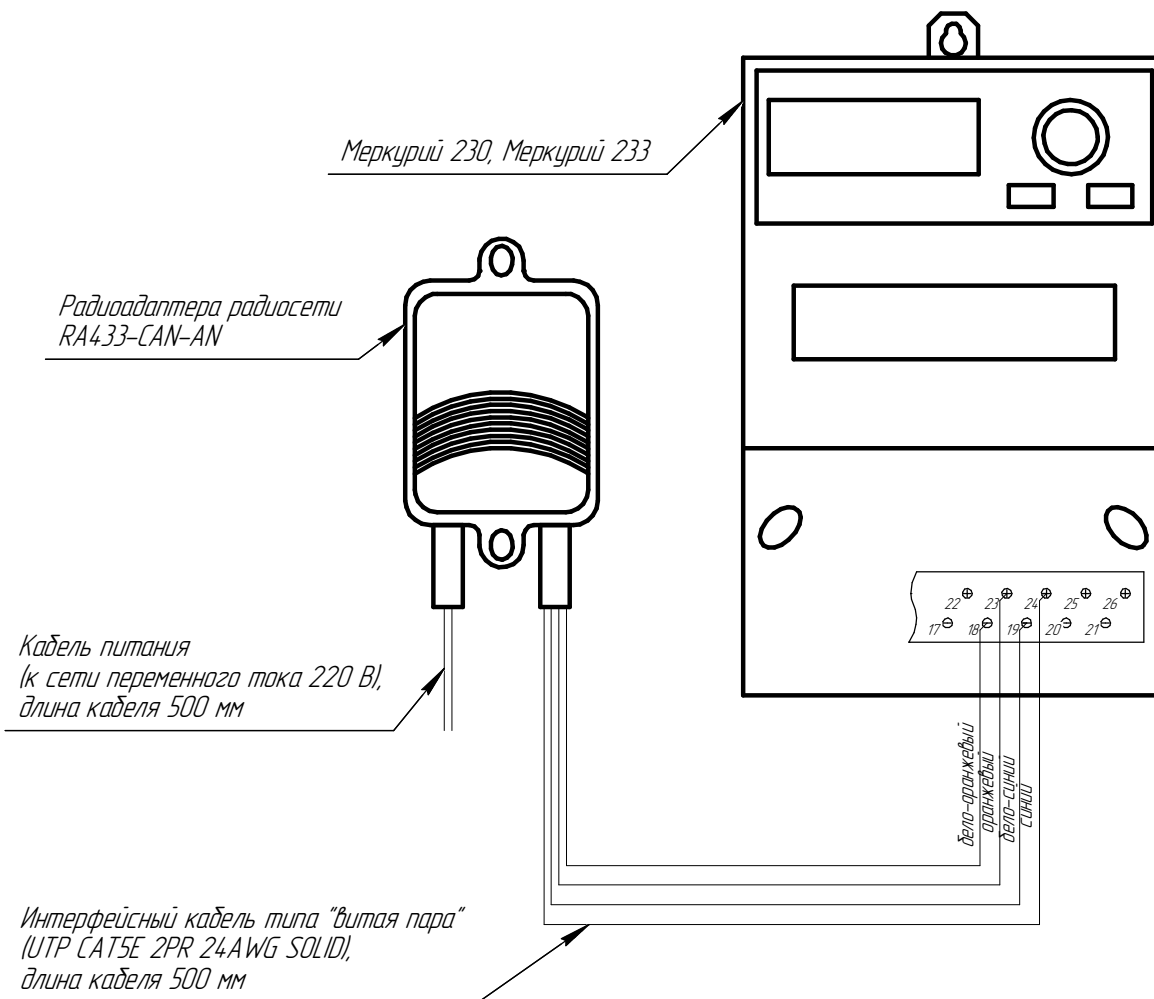


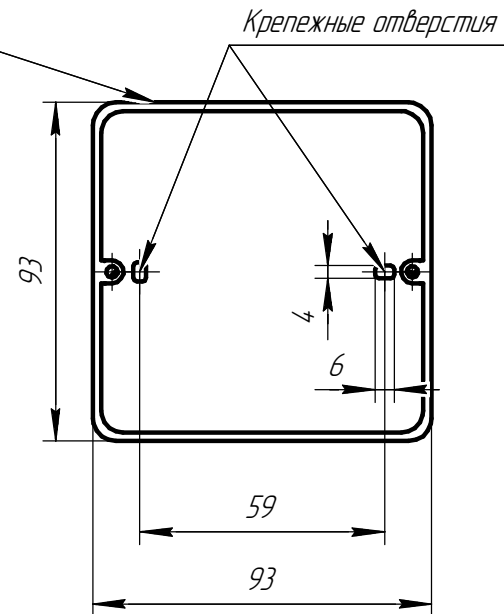
Таблица подключения

Контакт	Наименование кабеля	Наименование провода	Цветовая маркировка
23	Интерфейсный кабель	+9...+12 В	Оранжевый
24		RS-485 "И+"	Синий
19		RS-485 "И-"	Бело-синий
18		Общий	Бело-оранжевый

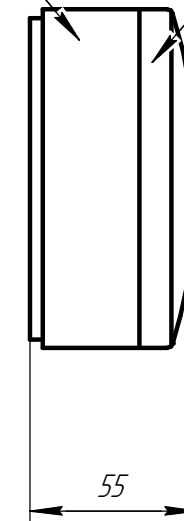


Приложение Н (обязательное)  
Габаритные и установочные размеры радиоадаптера RA433-T2

Крышка радиоадаптера радиосети  
RA433-T2 условно не показана

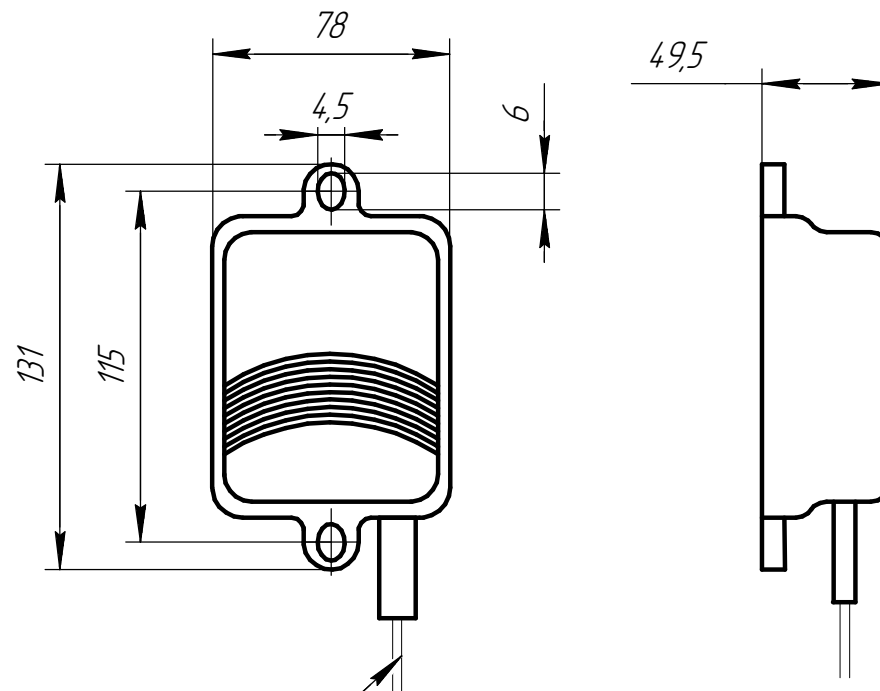


Основание  
радиоадаптера радиосети  
RA433-T2



Крышка  
радиоадаптера радиосети  
RA433-T2

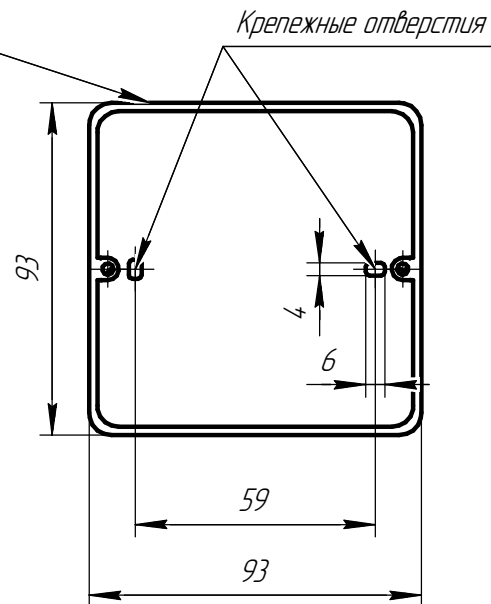
*Приложение П (обязательное)*  
*Габаритные и установочные размеры радиоадаптера RA433-L1*



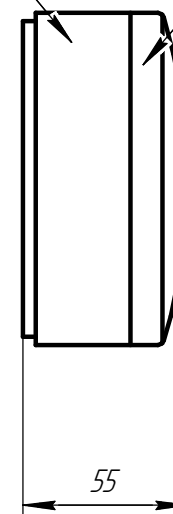
*Интерфейсный кабель,  
длина кабеля 500мм*

Приложение Р (обязательное)  
Габаритные и установочные размеры радиоадаптера RA433-RS485-A

Крышка радиоадаптера радиосети  
RA433-RS485-A условно не показана

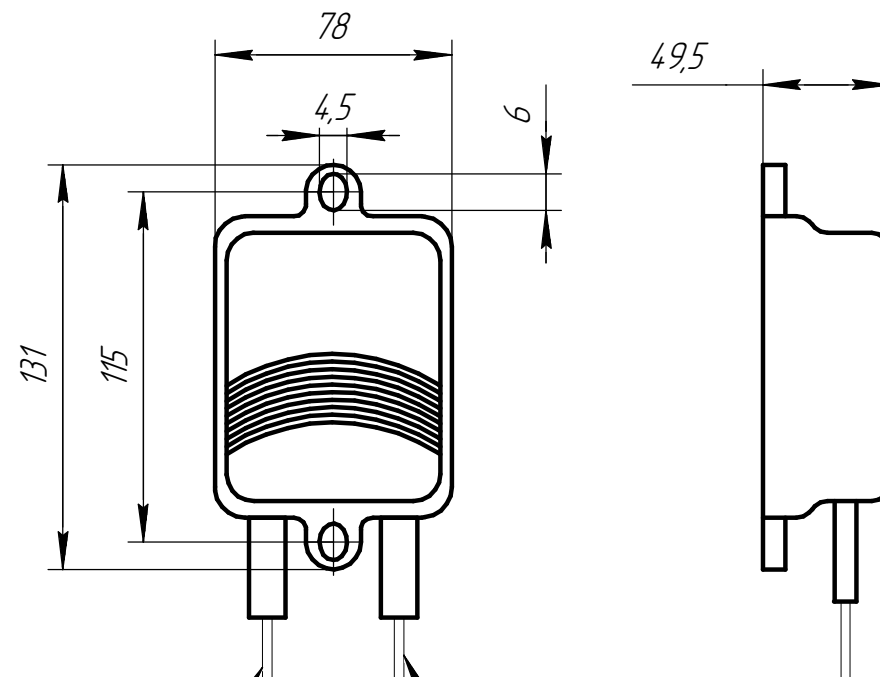


Основание  
радиоадаптера радиосети  
RA433-RS485-A



Крышка  
радиоадаптера радиосети  
RA433-RS485-A

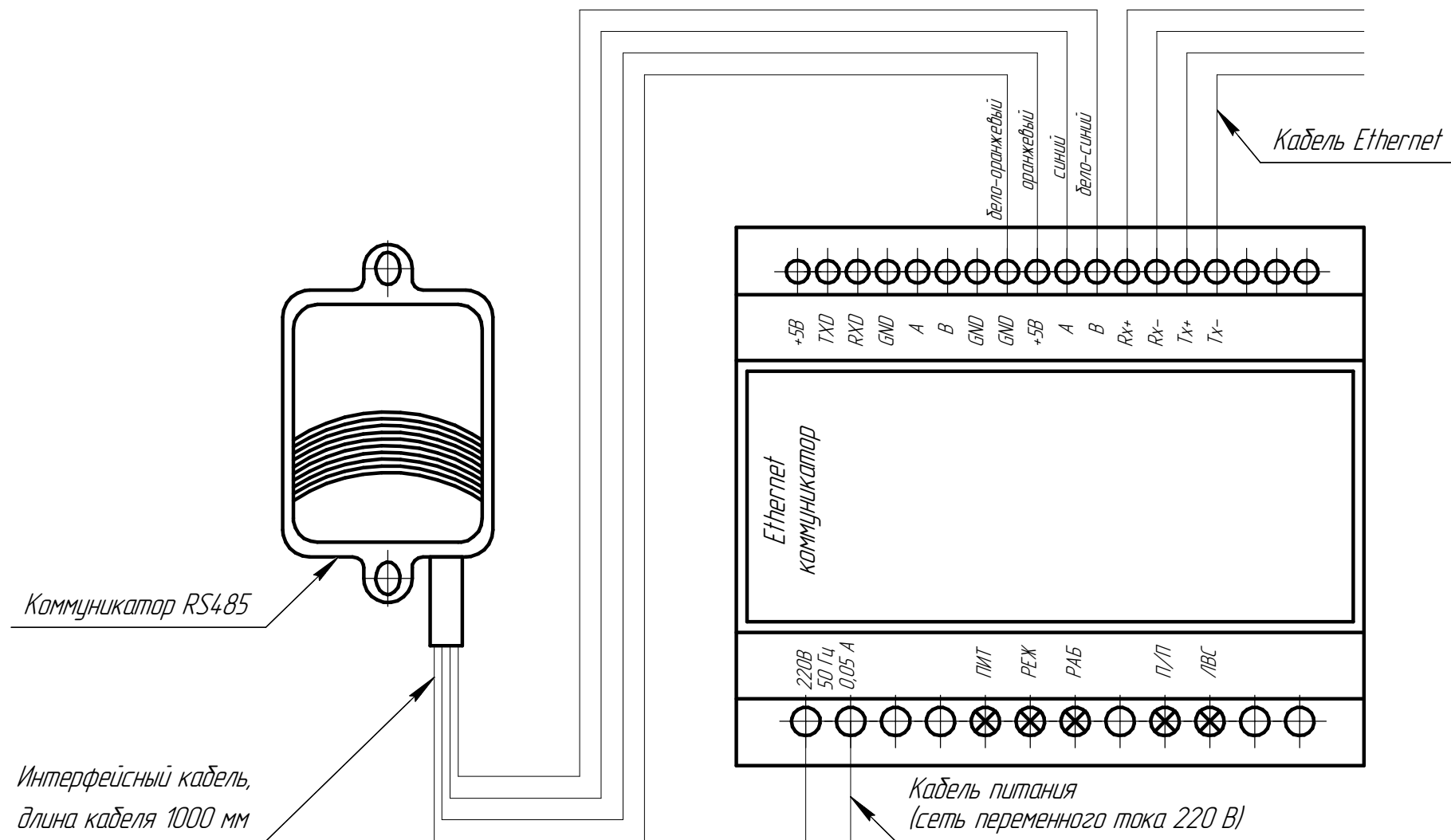
*Приложение С (обязательное)*  
*Габаритные и установочные размеры радиоадаптера RA433-CAN-AN*



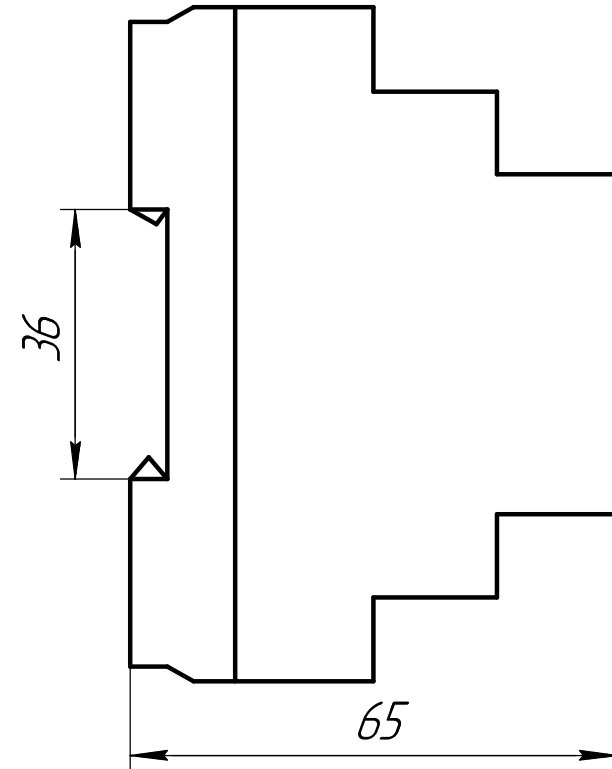
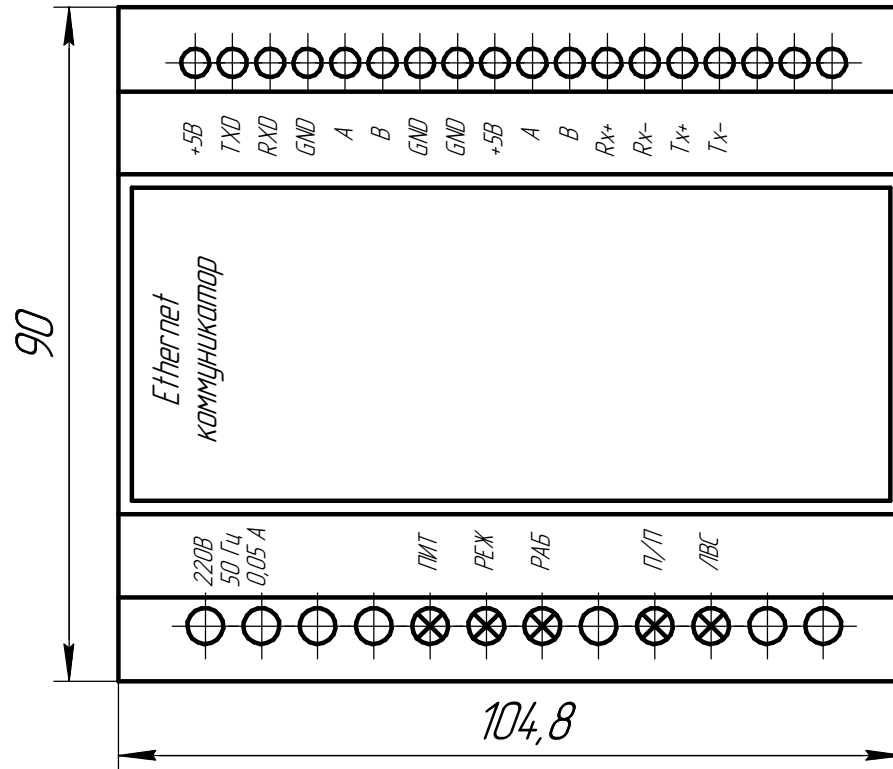
*Кабель питания  
(к сети переменного тока 220 В),  
длина кабеля 500 мм*

*Интерфейсный кабель,  
длина кабеля 1000мм*

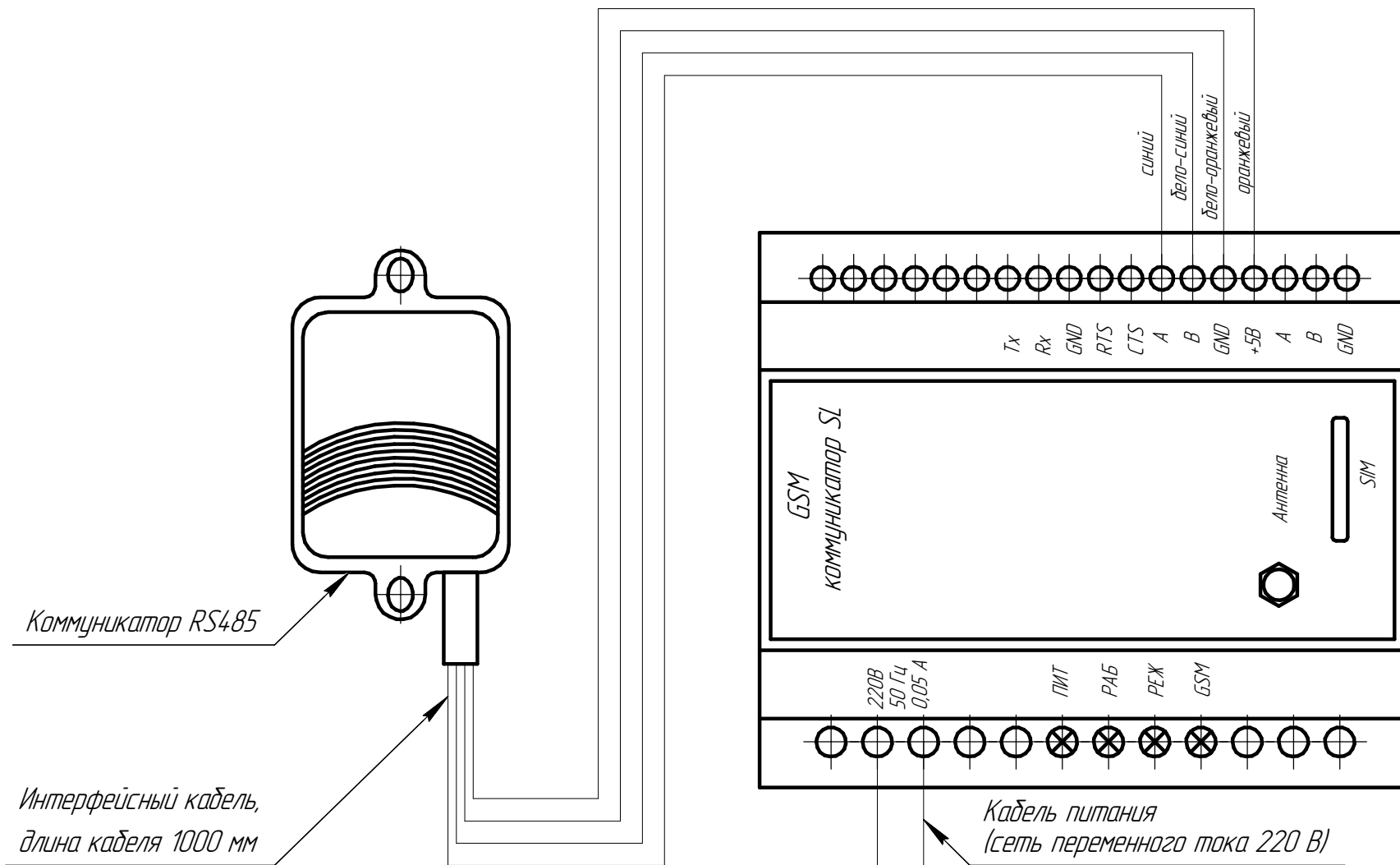
Приложение Т (обязательное)  
Схема подключения Ethernet-коммуникатора



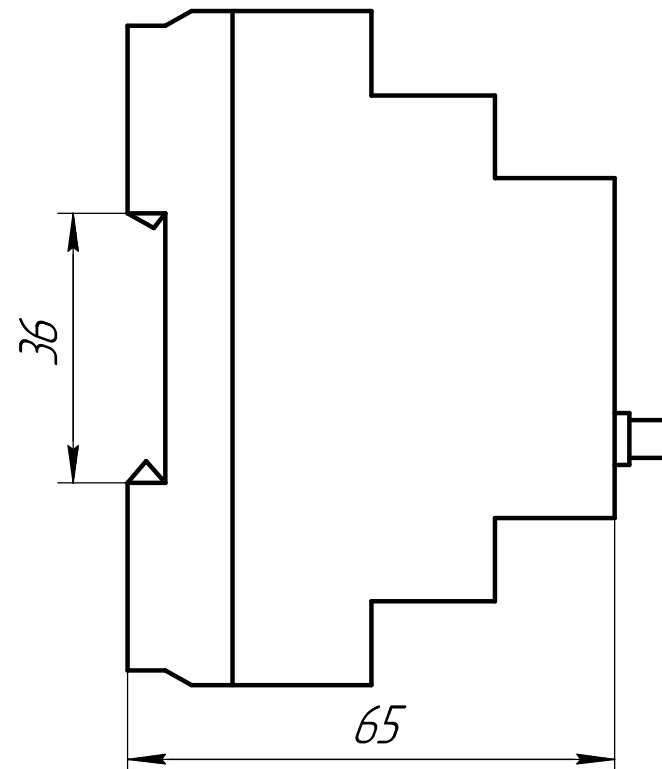
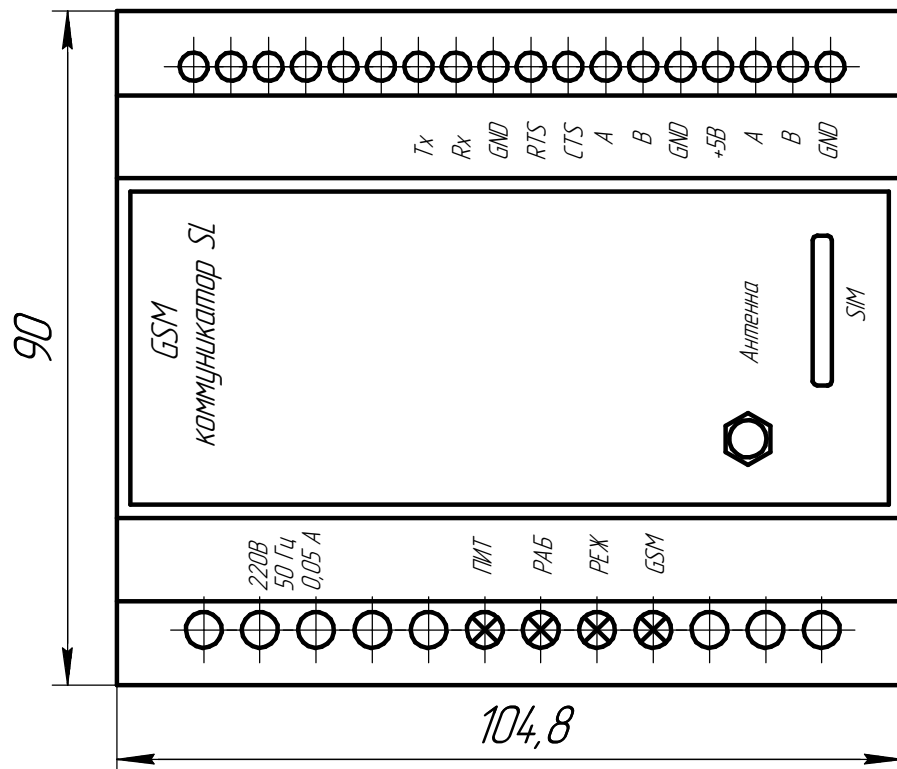
Приложение У (обязательное)  
Габаритные и установочные размеры Ethernet-коммуникатора



Приложение Ф (обязательное)  
Схема подключения GSM-коммуникатора SL

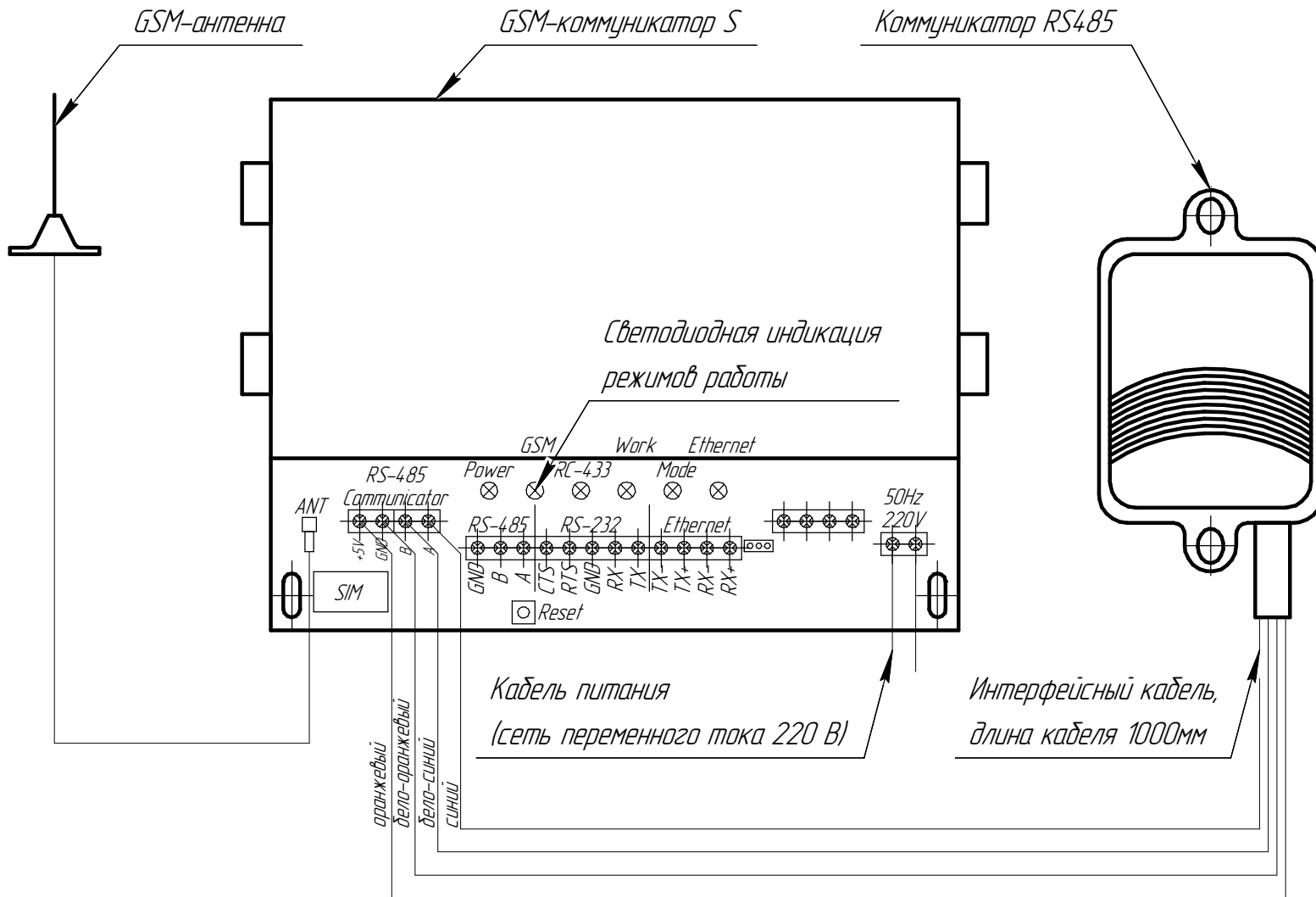


Приложение X (обязательное)  
Габаритные и установочные размеры GSM-коммуникатора SL

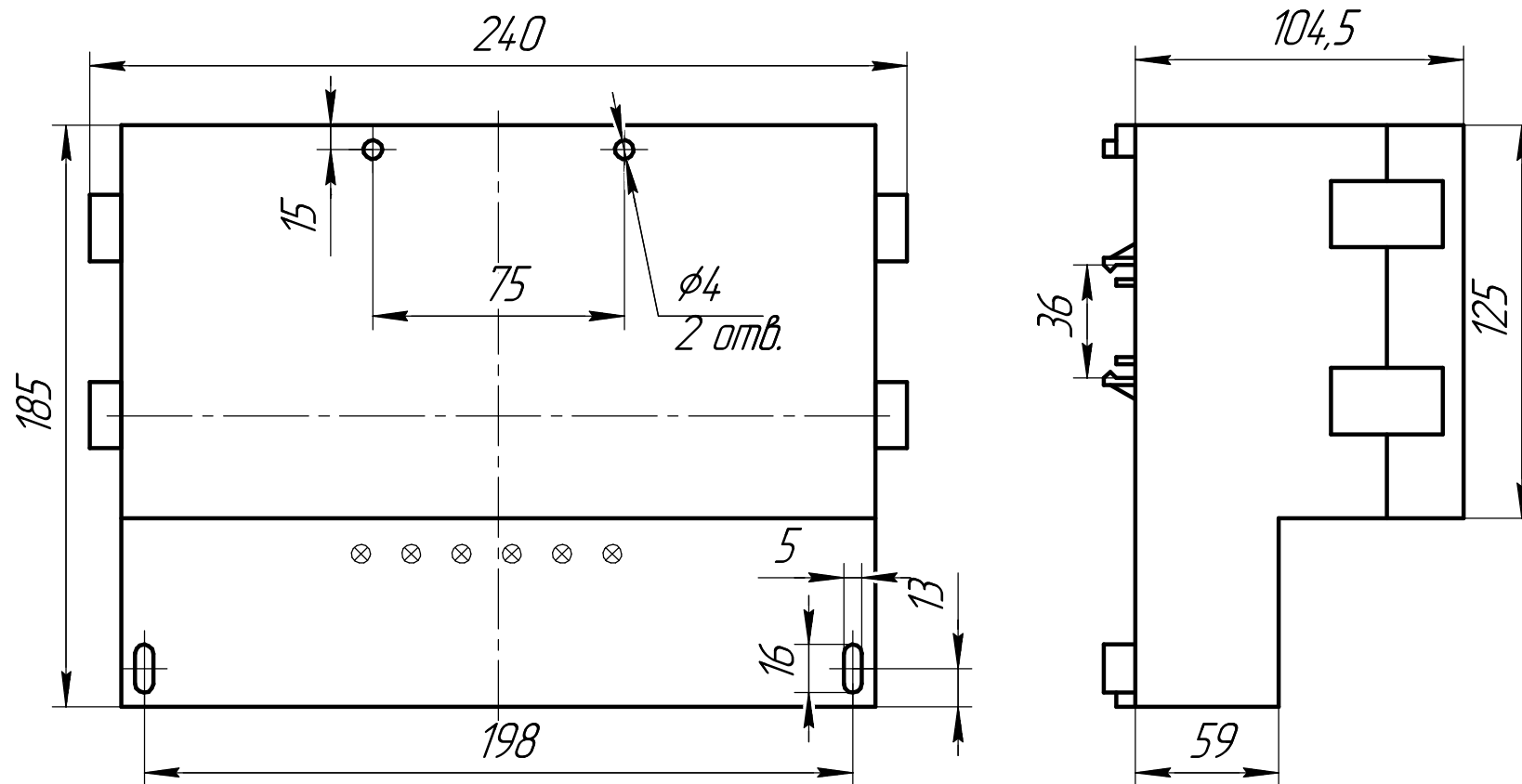




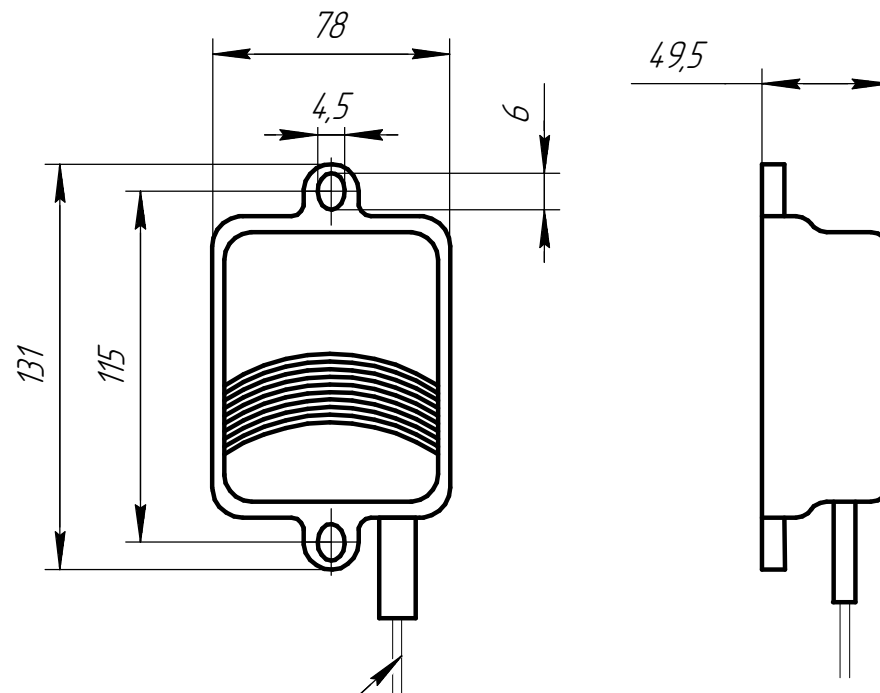
Приложение Ц (обязательное)  
Схема подключения GSM-коммуникатора S



Приложение Ш (обязательное)  
Габаритные и установочные размеры GSM-коммуникатора S



*Приложение Щ (обязательное)*  
*Габаритные и установочные размеры коммутатора RS485*



*Интерфейсный кабель,  
длина кабеля 1000мм*

*Приложение Э (обязательное)*  
*Габаритные и установочные размеры USB коммуникатора*

